

## PEMBARUAN PROSPEKTUS REKSA DANA PANIN DANA PRIMA

Tanggal Efektif	: 19 Desember 2007
Tanggal Peluncuran	: 27 Desember 2007

Reksa Dana PANIN DANA PRIMA (selanjutnya disebut "PANIN DANA PRIMA") adalah Reksa Dana berbentuk Kontrak Investasi Kolektif ("KIK") berdasarkan Undang-undang Nomor 8 tahun 1995 tentang Pasar Modal dan peraturan pelaksanaannya.

PANIN DANA PRIMA bertujuan untuk mendapatkan peningkatan nilai investasi yang tinggi di Pasar Modal Indonesia dengan melakukan investasi pada saham yang memiliki prospek tingkat pertumbuhan di atas rata-rata dan secara dinamis melakukan alokasi asset berdasarkan perkembangan pasar.

PANIN DANA PRIMA akan berinvestasi pada minimum sebesar 80% (delapan puluh per seratus) dan maksimum sebesar 100% (seratus per seratus) pada Efek bersifat ekuitas di pasar modal Indonesia, sesuai dengan peraturan perundang-undangan yang berlaku di Indonesia; dan sisanya pada Efek bersifat utang dengan peringkat minimum investment grade yaitu AA atau yang setara sesuai dengan peraturan perundang-undangan yang berlaku di Indonesia, dan instrumen pasar uang yang diterbitkan sesuai dengan peraturan perundang-undangan yang berlaku di Indonesia. PANIN DANA PRIMA dapat melakukan pembelian Efek yang diperdagangkan di Bursa Efek luar negeri dengan tidak melampaui batas maksimum 15% (lima belas per seratus) dari Nilai Aktiva Bersih PANIN DANA PRIMA.

### PENAWARAN UMUM

PT Panin Asset Management selaku Manajer Investasi melakukan Penawaran Umum atas Unit Penyertaan PANIN DANA PRIMA secara terus menerus sampai dengan 7.000.000.000 (tujuh miliar) Unit Penyertaan. Setiap Unit Penyertaan PANIN DANA PRIMA ditawarkan dengan harga sama dengan Nilai Aktiva Bersih awal yaitu sebesar Rp 1.000,- (seribu rupiah) per Unit Penyertaan pada hari pertama penawaran. Selanjutnya harga pembelian setiap Unit Penyertaan PANIN DANA PRIMA ditetapkan berdasarkan Nilai Aktiva Bersih PANIN DANA PRIMA pada akhir Hari Bursa yang bersangkutan.

Pemegang Unit Penyertaan menanggung biaya pembelian (selling fee) maksimum 4% dan biaya penjualan kembali (redemption fee) maksimum 1% dari nilai penjualan kembali (sebelum dan sampai 1 tahun terhitung sejak pembelian unit penyertaan dan tidak ada biaya penjualan kembali untuk penjualan kembali setelah satu tahun terhitung sejak pembelian unit penyertaan dan biaya pengalihan (switching fee) maksimum 2%.

#### MANAJER INVESTASI

**Panin Asset Management**  
*Values Come First*

#### **PT Panin Asset Management**

Gedung Bursa Efek Indonesia, Tower 2, lantai 11  
Jl Jenderal Sudirman Kav 52-53  
Jakarta 12190, Indonesia  
Hotline : 1500 726  
Faksimile: (62-21) 5150601

#### BANK KUSTODIAN



#### **PT Bank Central Asia Tbk**

Komplek Perkantoran Landmark Pluit Blok A No. 8  
Lt 6  
Jl. Pluit Selatan Raya No. 2, Penjaringan  
Jakarta 14440  
Telepon : (62-21) 235 88 665  
Faksimile : (62-21) 6601823/6601824

**PENTING: SEBELUM MEMUTUSKAN UNTUK MEMBELI UNIT PENYERTAAN REKSA DANA INI ANDA HARUS TERLEBIH DAHULU MEMPELAJARI ISI PROSPEKTUS INI KHUSUSNYA PADA BAGIAN MANAJER INVESTASI (BAB III), TUJUAN INVESTASI, KEBIJAKAN INVESTASI DAN MEKANISME PROTEKSI POKOK INVESTASI SERTA KEBIJAKAN PEMBAGIAN HASIL INVESTASI (BAB V) DAN MANFAAT INVESTASI DAN FAKTOR-FAKTOR RISIKO YANG UTAMA (BAB VIII).**

**MANAJER INVESTASI TELAH MEMPEROLEH IZIN DAN TERDAFTAR SEBAGAI MANAJER INVESTASI DI PASAR MODAL DAN DALAM MELAKUKAN KEGIATAN USAHANYA MANAJER INVESTASI DIAWASI OLEH OTORITAS JASA KEUANGAN**

**OJK TIDAK MEMBERIKAN PERNYATAAN MENYETUJUI ATAU TIDAK MENYETUJUI EFEK INI, TIDAK JUGA MENYATAKAN KEBENARAN ATAU KECUKUPAN ISI PROSPEKTUS INI. SETIAP PERNYATAAN YANG BERTENTANGAN DENGAN HAL-HAL TERSEBUT ADALAH PERBUATAN MELANGGAR HUKUM.**

Prospektus ini diterbitkan di Jakarta pada Maret 2026



**BERLAKUNYA UNDANG-UNDANG NO. 21 TAHUN 2011**  
**TENTANG OTORITAS JASA KEUANGAN**  
**("UNDANG-UNDANG OJK")**

Dengan berlakunya Undang-Undang OJK, sejak tanggal 31 Desember 2012 fungsi, tugas dan wewenang pengaturan kegiatan jasa keuangan di sektor Pasar Modal telah beralih dari BAPEPAM dan LK kepada Otoritas Jasa Keuangan, sehingga semua rujukan kepada kewenangan BAPEPAM dan LK dalam peraturan perundang-undangan yang berlaku, menjadi kepada Otoritas Jasa Keuangan.

**UNTUK DIPERHATIKAN**

PANIN DANA PRIMA tidak termasuk produk investasi dengan penjaminan. Sebelum membeli Unit Penyertaan PANIN DANA PRIMA, calon Pemegang Unit Penyertaan harus terlebih dahulu mempelajari dan memahami Prospektus dan dokumen penawaran lainnya. Isi dari Prospektus dan dokumen penawaran lainnya bukanlah suatu saran baik dari sisi bisnis, hukum, maupun perpajakan. Oleh karena itu, calon Pemegang Unit Penyertaan disarankan untuk meminta pertimbangan atau nasihat dari pihak-pihak yang kompeten sehubungan dengan investasi dalam PANIN DANA PRIMA. Calon Pemegang Unit Penyertaan harus menyadari bahwa terdapat kemungkinan Pemegang Unit Penyertaan PANIN DANA PRIMA akan menanggung risiko sehubungan dengan Unit Penyertaan PANIN DANA PRIMA yang dipegangnya. Sehubungan dengan kemungkinan adanya risiko tersebut, apabila dianggap perlu calon Pemegang Unit Penyertaan dapat meminta pendapat dari pihak-pihak yang berkompeten atas aspek bisnis, hukum, keuangan, perpajakan, maupun aspek lain yang relevan.

PT Panin Asset Management ("Manajer Investasi") akan selalu mentaati ketentuan peraturan yang berlaku di Indonesia, termasuk peraturan perundang-undangan yang berlaku di Indonesia sebagai hasil kerja sama antara Pemerintah Indonesia dengan pemerintah negara lain, maupun penerapan asas timbal balik (*reciprocal*) antara Pemerintah Indonesia dengan pemerintah negara lain, seperti namun tidak terbatas peraturan perundang-undangan mengenai anti pencucian uang, anti terorisme maupun perpajakan, yang keberlakuannya mungkin mengharuskan Manajer Investasi untuk berbagi informasi, termasuk melaporkan dan memotong pajak yang terutang oleh calon Pemegang Unit Penyertaan yang wajib dipenuhi oleh Manajer Investasi dari waktu ke waktu kepada otoritas yang berwenang.

Manajer Investasi akan selalu menjaga kerahasiaan data nasabah dan wajib memenuhi ketentuan kerahasiaan nasabah yang berlaku di Indonesia. Dalam hal Manajer Investasi diwajibkan untuk memberikan data nasabah, data nasabah hanya akan disampaikan secara terbatas untuk data yang diminta oleh otoritas yang berwenang sesuai dengan ketentuan yang berlaku.

## DAFTAR ISI

<b>BAB I</b>	<b>ISTILAH DAN DEFINISI.....</b>	<b>4</b>
<b>BAB II</b>	<b>KETERANGAN MENGENAI REKSA DANA PANIN DANA PRIMA.....</b>	<b>5</b>
<b>BAB III</b>	<b>MANAJER INVESTASI.....</b>	<b>8</b>
<b>BAB IV</b>	<b>BANK KUSTODIAN .....</b>	<b>10</b>
<b>BAB V</b>	<b>TUJUAN INVESTASI, KEBIJAKAN INVESTASI, PEMBATASAN INVESTASI, KEBIJAKAN PEMBAGIAN HASIL INVESTASI .....</b>	<b>11</b>
<b>BAB VI</b>	<b>METODE PENGHITUNGAN NILAI PASAR WAJAR DARI EFEK DALAM PORTOFOLIO PANIN DANA PRIMA .....</b>	<b>13</b>
<b>BAB VII</b>	<b>PERPAJAKAN .....</b>	<b>15</b>
<b>BAB VIII</b>	<b>MANFAAT INVESTASI DAN FAKTOR-FAKTOR RISIKO YANG UTAMA.....</b>	<b>17</b>
<b>BAB IX</b>	<b>ALOKASI BIAYA DAN IMBALAN JASA.....</b>	<b>19</b>
<b>BAB X</b>	<b>HAK-HAK PEMEGANG UNIT PENYERTAAN.....</b>	<b>22</b>
<b>BAB XI</b>	<b>PEMBUBARAN DAN LIKUIDASI .....</b>	<b>23</b>
<b>BAB XII</b>	<b>PERSYARATAN DAN TATA CARA PEMBELIAN UNIT PENYERTAAN .....</b>	<b>25</b>
<b>BAB XIII</b>	<b>PERSYARATAN DAN TATA CARA PENJUALAN KEMBALI UNIT PENYERTAAN.....</b>	<b>28</b>
<b>BAB XIV</b>	<b>PERSYARATAN DAN TATA CARA PENGALIHAN INVESTASI .....</b>	<b>30</b>
<b>BAB XV</b>	<b>SKEMA PEMBELIAN DAN PENJUALAN UNIT PENYERTAAN SERTA PENGALIHAN INVESTASI .....</b>	<b>32</b>
<b>BAB XVI</b>	<b>PENYELESAIAN PENGADUAN PEMEGANG UNIT PENYERTAAN.....</b>	<b>35</b>
<b>BAB XVII</b>	<b>PENYELESAIAN SENGKETA.....</b>	<b>37</b>
<b>BAB XVIII</b>	<b>PENYEBARLUASAN PROSPEKTUS DAN FORMULIR-FORMULIR BERKAITAN DENGAN PEMBELIAN UNIT PENYERTAAN.....</b>	<b>38</b>
<b>BAB XIX</b>	<b>LAPORAN KEUANGAN .....</b>	<b>39</b>

## **BAB I**

### **ISTILAH DAN DEFINISI**

Definisi yang digunakan dalam Kontrak ini mempunyai arti yang sama dengan definisi yang terdapat dalam Undang-Undang Pasar Modal beserta peraturan pelaksanaannya kecuali secara tegas dinyatakan lain dalam prospektus ini.

## BAB II

### **KETERANGAN MENGENAI REKSA DANA PANIN DANA PRIMA**

#### **2.1. PEMBENTUKAN REKSA DANA PANIN DANA PRIMA**

PANIN DANA PRIMA adalah Reksa Dana yang berbentuk Kontrak Investasi Kolektif yang dituangkan dalam Akta Nomor 09 Tanggal 6 Desember 2007 dibuat di hadapan Poerbaningsih Adi Warsito SH, Notaris di Jakarta antara PT Panin Asset Management sebagai Manajer Investasi dan PT. Bank Central Asia Tbk., sebagai Bank Kustodian dan telah dirubah beberapa kali dengan keterangan sebagai berikut :

1. Akta Penggantian Manajer Investasi dan Addendum Kontrak Investasi Kolektif Reksa Dana Panin DANA PRIMA Nomor 45 tanggal 21 September 2011 dihadapan Notaris NY. Poerbaningsih Adi Warsito, SH,
2. Akta Perubahan Kontrak Investasi Kolektif Reksa Dana Panin Dana Prima nomor 18 tanggal 11 Oktober 2012 dibuat di hadapan Leolin Jayayanti, SH., M.Kn, notaris di Jakarta.
3. Akta Perubahan Kontrak Investasi Kolektif Reksa Dana Panin Dana Prima nomor 13 tanggal 14 November 2013 dibuat di hadapan Leolin Jayayanti, SH., M.Kn, notaris di Jakarta.
4. Akta Perubahan Kontrak Investasi Kolektif Reksa Dana Panin Dana Prima nomor 54 tanggal 21 April 2015 dibuat di hadapan Leolin Jayayanti, SH., M.Kn, notaris di Jakarta.
5. Akta Perubahan Kontrak Investasi Kolektif Reksa Dana Panin Dana Prima nomor 79 tanggal 22 Maret 2018 dibuat di hadapan Leolin Jayayanti, SH., M.Kn, notaris di Jakarta.

PANIN DANA PRIMA memperoleh pernyataan Efektif dari BAPEPAM & LK sesuai dengan Surat Keputusan Ketua BAPEPAM & LK dan Lembaga Keuangan Nomor S-6507/BL/2007 pada tanggal 19 Desember 2007.

#### **2.2. PENAWARAN UMUM**

PT Panin Asset Management selaku Manajer Investasi melakukan Penawaran Umum atas Unit Penyertaan PANIN DANA PRIMA secara terus menerus sampai dengan 7.000.000.000 (tujuh miliar) Unit Penyertaan.

Setiap Unit Penyertaan PANIN DANA PRIMA ditawarkan dengan harga sama dengan Nilai Aktiva Bersih awal yaitu Rp 1.000,- (seribu rupiah) per Unit Penyertaan pada hari pertama penawaran. Selanjutnya harga pembelian setiap Unit Penyertaan PANIN DANA PRIMA ditetapkan berdasarkan Nilai Aktiva Bersih PANIN DANA PRIMA pada akhir Hari Bursa yang bersangkutan.

#### **2.3. PENGELOLA PANIN DANA PRIMA**

PT Panin Asset Management sebagai Manajer Investasi didukung oleh tenaga profesional yang terdiri dari Komite Investasi dan Tim Pengelola Investasi.

##### **a. Komite Investasi**

Komite Investasi akan mengarahkan dan mengawasi Tim Pengelola Investasi dalam menjalankan kebijakan dan strategi investasi sehari-hari sesuai dengan tujuan investasi. Komite Investasi PANIN DANA PRIMA terdiri dari:

##### **Ridwan Soetedja**

Merupakan lulusan Ohio State University, Majoring in Actuarial Science. Mengawali karir di bidang Asuransi yaitu di perusahaan PT. Asuransi Jiwa Sinarmas pada tahun 1998 – 2004. Lalu memulai karirnya di bidang pasar modal pada tahun 2004 di PT. Panin Sekuritas Tbk yang kemudian melakukan spin off pada Divisi Asset Management menjadi anak usaha PT Panin Sekuritas Tbk yakni PT Panin Asset Management di tahun 2011. Beliau menjabat sebagai Direktur di PT Panin Asset Management sejak Agustus 2011 sampai dengan Juni 2016. Kemudian pada tahun 2016 sampai dengan tahun 2018 beliau menjadi Presiden Direktur PT. CIMB-Principal Asset Management. Dan pada tahun 2018, beliau bergabung kembali di PT. Panin Asset Management, saat ini beliau menjabat sebagai Presiden Direktur Panin Asset Management dan bertanggungjawab di bidang Strategi, Pemasaran Institusi, Internal Audit, Kepatuhan, Hukum, Manajemen Risiko, Teknologi Informasi,serta Sumber Daya Manusia. Ridwan Soetedja telah memperoleh izin perorangan sebagai Wakil Manajer Investasi berdasarkan Surat Keputusan Dewan Komisiner OJK Nomor: KEP-101/PM.211/PJ-WMI/2019 Tanggal 26 Februari 2019 dan telah diperpanjang dengan Surat Keputusan Dewan Komisiner OJK Nomor KEP-685/PM.021/PJ-WMI/TTE/2025 Tanggal 10 September 2025.

##### **Rudiyanto**

Merupakan lulusan dari Universitas Tarumanagara dengan jurusan Manajemen Keuangan. Memulai karirnya di pasar modal Indonesia di PT. Infovesta Utama sebagai Senior Research and Investment Analyst tahun 2006 – 2012. Bergabung dengan PT Panin Asset Management pada tahun 2012, dan saat

ini menjabat sebagai Direktur yang bertanggung jawab dalam bidang Keuangan, Pemasaran Reksa Dana Retail, Pengembangan Bisnis dan Operasional/Penyelesaian Transaksi. Rudiyanto telah memperoleh izin perotangan sebagai Wakil Manajer Investasi berdasarkan Surat Keputusan BAPEPAM Nomor: KEP-36/BL/WMI/2009 yang telah diperpanjang berdasarkan Surat Keputusan Dewan Komisioner OJK Nomor: KEP-191/PM.211/PJ-WMI/2018 Tanggal 5 November 2018. Dan telah diperpanjang dengan nomor KEP-35/PM.112/PJ-WMI/TTE/2026 Tanggal 26 Januari 2026.

**b. Tim Pengelola Investasi**

Tim Pengelola Investasi bertugas sebagai pelaksana harian atas kebijaksanaan, strategi, dan eksekusi investasi yang telah diformulasikan bersama dengan Komite Investasi. Tim Pengelola Investasi REKSA DANA PANIN DANA PRIMA terdiri dari:

Ketua : Jimmy Hidayat  
Anggota : Winston S.A. Sual

**Jimmy Hidayat (Ketua)**

Warga Negara Indonesia, lulus dari Purdue University dengan mendapatkan gelar Master of Science di bidang Aerospace & Industrial Engineering, setelah sebelumnya mendapatkan gelar Bachelor of Science dari universitas yang sama. Memulai karirnya di bidang pasar modal Indonesia pada tahun 2008 sebagai analis ekuitas di PT Panin Sekuritas, Tbk. Saat ini menjabat sebagai Manajer Investasi dan mengepalai divisi Riset di PT. Panin Asset Management. Jimmy Hidayat memegang piagam Chartered Financial Analyst (CFA) dari CFA Institute. Jimmy Hidayat telah memperoleh izin perorangan sebagai Wakil Manajer Investasi (WMI) berdasarkan Surat Keputusan Ketua BAPEPAM Nomor: KEP-23/BL/WMI/2011 tanggal 8 Maret 2011, dan telah diperpanjang dengan Surat Keputusan Dewan Komisioner Otoritas Jasa Keuangan Nomor: KEP-188/PM.021/PJ-WMI/TTE/2025 tanggal 13 Maret 2025.

**Winston S.A. Sual (Anggota)**

Warga Negara Indonesia, lulus dari Fakultas Ekonomi Universitas Indonesia dengan spesialisasi pada Uang dan Perbankan. Memulai karirnya di pasar modal Indonesia pada tahun 1989 sebagai Floor Trader. Sebelum bergabung dengan PT Panin Sekuritas, Tbk. pada tahun 1994 menjabat sebagai Direktur dari PT Phillindo Santana Perkasa yang membawahi bidang perdagangan dan investasi saham. Saat ini menjabat sebagai Direktur PT Panin Asset Management dan bertanggung jawab dalam bidang Pengelolaan Investasi. Winston S.A. Sual telah memperoleh izin perorangan sebagai Wakil Manajer Investasi (WMI) berdasarkan Surat Keputusan Ketua BAPEPAM Nomor: KEP-05/PM-PI/1995 tanggal 18 Januari 1995, dan telah diperpanjang berdasarkan Surat Keputusan Dewan Komisioner Otoritas Jasa Keuangan Nomor: KEP-383/PM.021/PJ-WMI/TTE/2025 tanggal 02 Juni 2025.

## 2.4. IKHTISAR KEUANGAN SINGKAT PANIN DANA PRIMA

	Periode dari tanggal 1 Januari tahun berjalan s/d tanggal Prospektus	Periode 12 bulan terakhir dari tanggal Prospektus	Periode 36 bulan terakhir dari tanggal Prospektus	Periode 60 bulan terakhir dari tanggal Prospektus	3 tahun Kalender Terakhir		
					2025	2024	2023
TOTAL HASIL INVESTASI (%)	Data Tidak Tersedia	Data Tidak Tersedia	Data Tidak Tersedia	Data Tidak Tersedia	5,39%	-10,39%	1,22%
HASIL INVESTASI SETELAH MEMPERHITUNGGAN BIAYA PEMASARAN (%)					0,32%	-14,70%	-3,65%
BIAYA OPERASI (%)					3,90%	3,84%	4,01%
PERPUTARAN PORTOFOLIO					0,24 : 1	0,10 : 1	0,41 : 1
PERSENTASE PENGHASILAN KENA PAJAK (%)					-	-	-

\*) Ikhtisar Keuangan Singkat PANIN DANA PRIMA akan dilengkapi pada pembaruan prospektus.

Tujuan tabel Ikhtisar keuangan singkat ini adalah semata-mata untuk membantu memahami kinerja masa lalu dari Reksa Dana, tetapi seharusnya tidak dianggap sebagai indikasi dari kinerja masa depan akan sama baiknya dengan kinerja masa lalu.

## BAB III

### MANAJER INVESTASI

#### 3.1. KETERANGAN SINGKAT TENTANG MANAJER INVESTASI

PT Panin Asset Management didirikan berdasarkan Akta Nomor 32 tanggal 17 Maret 2011 yang dibuat di hadapan Fathiah Helmi, SH, Notaris di Jakarta dan telah memperoleh pengesahan dari Menteri Hukum dan Hak Asasi Manusia Republik Indonesia dengan Surat Keputusan Nomor AHU-20880.AH.01.01.Tahun 2011 tanggal 26 April 2011 dan telah didaftarkan dalam Daftar Perseroan Nomor AHU-0033289.AH.01.09.Tahun 2011 tanggal 26 April 2011, serta telah diumumkan dalam Berita Negara Republik Indonesia Nomor 69 tanggal 28 Agustus 2012, Tambahan Nomor 41752. Perubahan Anggaran Dasar PT Panin Asset Management terakhir diubah dengan Akta Nomor 8 tanggal 16 Agustus 2022, dibuat di hadapan Fathiah Helmi, SH dan telah disetujui Menteri Hukum dan Hak Asasi Manusia Republik Indonesia sesuai Surat Keputusan Nomor AHU-0059069.AH.01.02.TAHUN 2022 tanggal 19 Agustus 2022.

Susunan Komisaris terakhir sesuai dengan Akta Nomor 62 tanggal 23 Juni 2023, dibuat di hadapan Fathiah Helmi,SH, notaris di Jakarta, yang telah diterima dan dicatat di dalam Sistem Administrasi Badan Hukum Kementerian Hukum dan Hak Asasi Manusia Republik Indonesia dengan Surat No. AHU-AH. 01.09-0134690 tanggal 5 Juli 2023 dan didaftarkan dalam Daftar Perseroan Nomor AHU-0125368.AH.01.11.Tahun 2023 tanggal 5 Juli 2023. Sedangkan susunan Direksi sesuai dengan Akta Nomor 81 tanggal 30 Juni 2025, yang dibuat di hadapan Fathiah Helmi,SH, notaris di Jakarta, yang telah diterima dan dicatat di dalam Sistem Administrasi Badan Hukum Kementerian Hukum dan Hak Asasi Manusia Republik Indonesia dengan Surat Nomor AHU- AH.01.09-0305669 tanggal 2 Juli 2025.

PT Panin Asset Management telah memperoleh izin usaha sebagai Manajer Investasi dari otoritas Pasar Modal dengan Surat Keputusan Nomor: KEP-06/BL/MI/2011 tanggal 18 Agustus 2011.

#### **Susunan Anggota Direksi dan Dewan Komisaris Manajer Investasi:**

Susunan anggota Direksi dan Dewan Komisaris Manajer Investasi pada saat Prospektus ini diterbitkan adalah sebagai berikut:

##### **Direksi**

Presiden Direktur : Ridwan Soetedja  
Direktur : Winston S.A Sual  
Direktur : Rudiyanto

##### **Dewan Komisaris**

Presiden Komisaris : Jamilah Mawira Sungkar  
Komisaris : Poppy Susanti Dharsono  
Komisaris Independen : Li Kwong Wing

#### 3.2. PENGALAMAN MANAJER INVESTASI

PT Panin Asset Management sebagai Manajer Investasi hingga saat ini telah mengelola 50 Reksa Dana yaitu:

1. Panin Dana Maksima
2. Panin Dana Prima
3. Panin Dana Syariah Saham
4. Panin Dana Ultima
5. Panin Dana Teladan
6. Panin Dana Infrastruktur Bertumbuh
7. Panin Beta One
8. Panin IDX-30 Kelas A
9. Panin IDX-30 Kelas B
10. Panin IDX-30 Kelas C
11. Panin Sri- Kehati Kelas A
12. Panin Sri- Kehati Kelas B
13. Panin Global Sharia Equity Fund
14. Panin Dana US Dollar
15. Panin Dana Syariah Berimbang
16. Panin Dana Prioritas
17. Panin Dana Bersama
18. Panin Dana Bersama Plus

19. Panin Dana Unggulan
20. Panin Prioritas Sehat Kelas A
21. Panin Priorsitas Sehat Kelas B
22. Panin Dana Utama Plus 2
23. Panin Dana Gebyar Indonesia II
24. Panin Dana Pendapatan Berkala
25. Panin Dana Pendapatan Utama
26. Panin Dana Likuid Syariah
27. Panin Dana Likuid
28. Panin Dana Likuid US Dollar
29. Panin Dana Obligasi Bersama
30. Panin Dana Obligasi Bersama Tiga
31. Panin Dana Berdedikasi
32. Panin Dana Berkembang
33. Panin Dana Berimbang
34. Panin Dana Berimbang Dua
35. Terproteksi Panin 26
36. Terproteksi Panin 32
37. Terproteksi Panin 33
38. Terproteksi Panin 34
39. Terproteksi Panin 35
40. Terproteksi Panin 36
41. Terproteksi Panin 37
42. Terproteksi Panin 38
43. Terproteksi Panin 39
44. Terproteksi Panin 40
45. Terproteksi Panin 41
46. Terproteksi Panin 42
47. Terproteksi Panin 43
48. Terproteksi Panin 44
49. Terproteksi Panin SDG1
50. Panin ETF IDX30 Dinamis

dengan total dana kelolaan sampai Februari 2026 adalah lebih dari Rp 16 Triliun

### **3.3. PIHAK YANG TERAFILIASI DENGAN MANAJER INVESTASI**

Pihak-pihak yang terafiliasi dengan Manajer Investasi adalah :

1. PT Bank Pan Indonesia Tbk;
2. PT Panin Sekuritas Tbk;
3. PT Panin Da-ichi Life;
4. PT Clipan Finance Tbk;
5. PT Bank Panin Dubai Syariah Tbk;
6. PT Panin Financial Tbk; dan
7. PT Paninvest Tbk.

## **BAB IV**

### **BANK KUSTODIAN**

#### **4.1. KETERANGAN SINGKAT MENGENAI BANK KUSTODIAN**

Bank Kustodian ini bernama "PT Bank Central Asia Tbk" yang pada saat didirikan bernama "N.V. Perseroan Dagang dan Industri Semarang Knitting Factory" berdasarkan Akta Nomor 38 tanggal 10 Agustus 1955 dibuat di hadapan Raden Mas Soeprpto, wakil Notaris di Semarang, dan telah mendapatkan pengesahan dari Menteri Kehakiman Republik Indonesia dengan penetapan Nomor J.A. 5/89/19 tanggal 10 Oktober 1955 dan telah didaftarkan dalam buku register di Kepaniteraan Pengadilan Negeri Semarang Nomor 390 tanggal 21 Oktober 1955 serta dimuat dalam Berita Negara Republik Indonesia Nomor 62 tanggal 3 Agustus 1956 Tambahan Berita Negara Republik Indonesia Nomor 595. Anggaran Dasar PT Bank Central Asia Tbk telah beberapa kali mengalami perubahan, dan perubahan serta pernyataan kembali terhadap seluruh anggaran dasarnya sebagaimana ternyata dalam akta tertanggal 24 Agustus 2020 Nomor 145, dibuat dihadapan Christina Dwi Utami, Sarjana Hukum, Magister Humaniora, Magister Kenotariatan, Notaris di Kota Administrasi Jakarta Barat, yang pemberitahuan perubahan anggaran dasarnya telah diterima dan dicatat di dalam Sistem Administrasi Badan Hukum Kementerian Hukum dan Hak Asasi Manusia Republik Indonesia sesuai dengan suratnya tertanggal 8 September 2020 Nomor AHU-AH.01.03-0383825 dan perubahan anggaran dasar terakhir sebagaimana ternyata dalam akta tertanggal 27 September 2021 Nomor 218, dibuat dihadapan Christina Dwi Utami, Sarjana Hukum, Magister Humaniora, Magister Kenotariatan, Notaris di Kota Administrasi Jakarta Barat, yang pemberitahuan perubahan anggaran dasarnya telah diterima dan dicatat di dalam Sistem Administrasi Badan Hukum Kementerian Hukum dan Hak Asasi Manusia Republik Indonesia sesuai dengan suratnya tertanggal 27 September 2021 Nomor AHU-AH.01.03-0453543.

PT Bank Central Asia Tbk memperoleh persetujuan sebagai Bank Kustodian di bidang pasar modal berdasarkan Surat Keputusan Ketua Badan Pengawas Pasar Modal Nomor : KEP-148/PM/1991 tanggal 13 November 1991 tentang Persetujuan Sebagai Tempat Penitipan Harta di Pasar Modal kepada PT Bank Central Asia.

#### **4.2. PENGALAMAN BANK KUSTODIAN**

PT Bank Central Asia Tbk, memperoleh persetujuan sebagai Bank Kustodian pada tanggal 13 November 1991. PT Bank Central Asia selaku Bank Kustodian telah memberikan berbagai pelayanan kepada depositor, baik lokal maupun luar negeri. Pelayanan yang telah diberikan oleh PT Bank Central Asia Tbk selaku Bank Kustodian berupa penitipan atas saham, obligasi, warrant, hak memesan efek terlebih dahulu, Sertifikat Bank Indonesia (SBI), Surat Utang Negara (SUN), bilyet deposito, dan surat pengakuan utang.

Untuk memenuhi kebutuhan transaksi SBI dan SUN, PT Bank Central Asia Tbk selaku Bank Kustodian telah memperoleh izin dari Bank Indonesia sebagai Sub Registry untuk penatausahaan SUN dengan keputusan Bank Indonesia No. 2/277/DPM tanggal 12 September 2000. BCA Kustodian juga sudah menjadi Sub Registry untuk penatausahaan SBI sejak November 2002 sesuai dengan surat keputusan Bank Indonesia No. 4/510/DPM pada tanggal 19 November 2002.

#### **4.3. PIHAK YANG TERAFILIASI DENGAN BANK KUSTODIAN**

Pihak-pihak yang merupakan anak perusahaan dari PT Bank Central Asia, Tbk. sebagai Bank Kustodian adalah:

1. PT BCA Finance
2. PT Bank BCA Syariah
3. PT BCA Sekuritas
4. PT Asuransi Umum BCA
5. PT Central Capital Ventura
6. PT Asuransi Jiwa BCA
7. PT Bank Digital BCA

## BAB V

### **TUJUAN INVESTASI, KEBIJAKAN INVESTASI, PEMBATASAN INVESTASI, KEBIJAKAN PEMBAGIAN HASIL INVESTASI**

Dengan memperhatikan peraturan perundangan yang berlaku, dan ketentuan-ketentuan lain dalam Kontrak Investasi Kolektif PANIN DANA PRIMA, maka Tujuan Investasi, Kebijakan Investasi, Pembatasan Investasi, dan Kebijakan Pembagian Hasil Investasi PANIN DANA PRIMA adalah sebagai berikut:

#### **5.1. TUJUAN INVESTASI**

PANIN DANA PRIMA bertujuan untuk mendapatkan peningkatan nilai Investasi yang tinggi di Pasar Modal Indonesia dengan melakukan investasi pada saham yang memiliki prospek tingkat pertumbuhan diatas rata-rata dan secara dinamis melakukan alokasi aset berdasarkan perkembangan pasar.

#### **5.2. KEBIJAKAN INVESTASI**

Sesuai dengan tujuan investasinya, PANIN DANA PRIMA akan berinvestasi pada minimum sebesar 80% (delapan puluh per seratus) dan maksimum sebesar 100% (seratus per seratus) pada Efek bersifat ekuitas di pasar modal Indonesia, sesuai dengan peraturan perundang-undangan yang berlaku di Indonesia; dan sisanya pada Efek bersifat utang dengan peringkat minimum investment grade yaitu AA atau yang setara sesuai dengan peraturan perundang-undangan yang berlaku di Indonesia, dan instrumen pasar uang yang diterbitkan sesuai dengan peraturan perundang-undangan yang berlaku di Indonesia.

PANIN DANA PRIMA dapat melakukan pembelian Efek yang diperdagangkan di Bursa Efek luar negeri yang informasinya dapat diakses melalui media masa dan fasilitas internet, dengan tidak melampaui batas maksimum 15% (lima belas perseratus) dari Nilai Aktiva Bersih PANIN DANA PRIMA.

Manajer Investasi akan menempatkan atau mengalokasikan dana investasi PANIN DANA PRIMA dalam kas atau setara kas minimum 2% (dua persen) dari Nilai Aktiva Bersih sesuai dengan peraturan perundang-undangan yang berlaku. Manajer Investasi akan selalu menyesuaikan kebijakan Investasi tersebut diatas dengan Peraturan OJK yang berlaku dan kebijakan-kebijakan yang dikeluarkan oleh OJK.

#### **5.3. PEMBATASAN INVESTASI**

Sesuai dengan Peraturan BAPEPAM & LK Nomor IV.B.1 dalam melaksanakan pengelolaan PANIN DANA PRIMA, Manajer Investasi dilarang melakukan tindakan-tindakan yang dapat mengakibatkan PANIN DANA PRIMA:

- a. memiliki Efek yang diperdagangkan di Bursa Efek luar negeri yang informasinya tidak dapat diakses dari Indonesia melalui media massa atau fasilitas internet;
- b. memiliki Efek yang diterbitkan oleh satu perusahaan berbadan hukum 19 Indonesia atau berbadan hukum asing yang diperdagangkan di Bursa Efek luar negeri lebih dari 5% (lima persen) dari modal disetor perusahaan dimaksud atau lebih dari 10% (sepuluh per seratus) dari Nilai Aktiva Bersih PANIN DANA PRIMA pada setiap saat;
- c. memiliki Efek Bersifat Ekuitas yang diterbitkan oleh perusahaan yang telah mencatatkan Efeknya pada Bursa Efek di Indonesia lebih dari 5% (lima persen) dari modal disetor perusahaan dimaksud;
- d. memiliki Efek yang diterbitkan oleh satu Pihak lebih dari 10% (sepuluh persen) dari Nilai Aktiva Bersih PANIN DANA PRIMA pada setiap saat. Efek dimaksud termasuk surat berharga yang diterbitkan oleh bank. Larangan dimaksud tidak berlaku bagi:
  - 1) Sertifikat Bank Indonesia;
  - 2) Efek yang diterbitkan oleh Pemerintah Republik Indonesia; dan/atau
  - 3) Efek yang diterbitkan oleh lembaga keuangan internasional dimana Pemerintah Republik Indonesia menjadi salah satu anggotanya;
- e. Melakukan transaksi lindung nilai atas pembelian Efek yang diperdagangkan di Bursa Efek luar negeri lebih besar dari nilai Efek yang di beli;
- f. memiliki Efek Beragun Aset lebih dari 10% (sepuluh persen) dari Nilai Aktiva Bersih PANIN DANA PRIMA, dengan ketentuan bahwa masing-masing Efek Beragun Aset tidak lebih dari 5% (lima persen) dari Nilai Aktiva Bersih PANIN DANA PRIMA;
- g. memiliki Efek yang tidak ditawarkan melalui Penawaran Umum dan/ atau tidak dicatatkan pada bursa Efek di Indonesia, kecuali:
  - 1) Efek yang sudah mendapat peringkat dari Perusahaan Pemeringkat Efek;
  - 2) Efek pasar uang, yaitu Efek Bersifat Utang dengan jatuh tempo kurang dari 1 (satu) tahun; dan
  - 3) Efek yang diterbitkan oleh Pemerintah Indonesia dan/atau lembaga keuangan internasional dimana Pemerintah Republik Indonesia menjadi salah satu anggotanya;

- h. memiliki Portofolio Efek berupa Efek yang diterbitkan oleh pihak yang terafiliasi dengan Manajer Investasi lebih dari 20% (dua puluh persen) dari Nilai Aktiva Bersih PANIN DANA PRIMA, kecuali hubungan afiliasi yang terjadi karena kepemilikan atau penyertaan modal pemerintah;
- i. memiliki Efek yang diterbitkan oleh pemegang Unit Penyertaan dan/ atau Pihak terafiliasi dari pemegang Unit Penyertaan berdasarkan berdasarkan komitmen yang telah disepakati oleh Manajer Investasi dengan pemegang Unit Penyertaan dan/atau pihak terafiliasi dari pemegang Unit Penyertaan;
- j. terlibat dalam kegiatan selain dari investasi, investasi kembali, atau perdagangan Efek;
- k. terlibat dalam penjualan Efek yang belum dimiliki (shortsale);
- l. terlibat dalam Transaksi Marjin; xiii. melakukan penerbitan obligasi atau sekuritas kredit;
- m. terlibat dalam berbagai bentuk pinjaman, kecuali pinjaman jangka pendek yang berkaitan dengan penyelesaian transaksi dan pinjaman tersebut tidak lebih dari 10% (sepuluh persen) dari nilai portofolio 20 PANIN DANA PRIMA pada saat pembelian;
- n. membeli Efek yang sedang ditawarkan dalam Penawaran Umum, jika:
  - 1) Penjamin EMISI Efek dari Penawaran Umum tersebut merupakan satu kesatuan badan hukum dengan Manajer Investasi; atau
  - 2) Penjamin Emisi Efek dari Penawaran Umum dimaksud merupakan Pihak terafiliasi dari Manajer Investasi, kecuali hubungan Afiliasi tersebut terjadi karena kepemilikan atau penyertaan modal pemerintah;
- o. terlibat dalam transaksi bersama atau kontrak bagi hasil dengan Manajer Investasi atau Afiliasinya; dan
- p. Membeli Efek Beragun Aset yang sedang ditawarkan dalam Penawaran Umum, jika:
  - 1) Kontrak Investasi Kolektif Efek Beragun Aset tersebut dan Kontrak Investasi Kolektif Reksa Dana dikelola oleh Manajer Investasi yang sama;
  - 2) Penawaran Umum tersebut dilakukan oleh Pihak terafiliasi dari Manajer Investasi, kecuali hubungan Afiliasi tersebut terjadi karena kepemilikan atau penyertaan modal pemerintah; dan/atau
  - 3) Manajer Investasi Reksa Dana terafiliasi dengan Kreditur Awal Efek Beragun Aset, kecuali hubungan Afiliasi tersebut terjadi karena kepemilikan atau penyertaan modal Pemerintah.

Pembatasan investasi tersebut di atas didasarkan pada peraturan yang berlaku saat Prospektus ini dibuat, yang mana dapat berubah sewaktu-waktu sesuai dengan kebijakan yang ditetapkan oleh Pemerintah di bidang Pasar Modal dan surat persetujuan lain yang dikeluarkan oleh OJK berkaitan dengan pengelolaan Reksa Dana berbentuk Kontrak Investasi Kolektif.

Dalam hal Manajer Investasi bermaksud membeli Efek yang diperdagangkan di Bursa Efek luar negeri, pelaksanaan pembelian Efek tersebut baru dapat dilaksanakan setelah tercapainya kesepakatan mengenai tata cara pembelian, penjualan, penyimpanan, pencatatan dan hal-hal lain sehubungan dengan pembelian Efek tersebut antara Manajer Investasi dan Bank Kustodian.

#### **5.4. KEBIJAKAN PEMBAGIAN HASIL INVESTASI**

Hasil investasi yang diperoleh PANIN DANA PRIMA dari dana yang diinvestasikan, akan diinvestasikan kembali ke dalam portofolio PANIN DANA PRIMA sehingga akan meningkatkan Nilai Aktiva Bersihnya. Pemegang Unit Penyertaan yang ingin menikmati keuntungan dari investasinya, atau membutuhkan likuiditas, dapat menjual kembali sebagian atau seluruh Unit Penyertaan yang dimilikinya sesuai dengan ketentuan dalam Prospektus.

## BAB VI

### METODE PENGHITUNGAN NILAI PASAR WAJAR DARI EFEK DALAM PORTOFOLIO PANIN DANA PRIMA

Metode penghitungan nilai pasar wajar Efek dalam portofolio PANIN DANA PRIMA yang digunakan oleh Manajer Investasi adalah sesuai dengan Peraturan BAPEPAM dan LK Nomor IV.C.2., POJK Tentang Reksa Dana Berbentuk Kontrak Investasi Kolektif dan Surat OJK No. S-126/PM.21/2016 tertanggal 11 April 2016.

Peraturan BAPEPAM dan LK Nomor IV.C.2 dan POJK Tentang Reksa Dana Berbentuk Kontrak Investasi Kolektif, dan Surat OJK No. S-126/PM.21/2016 tertanggal 11 April 2016, memuat antara lain ketentuan sebagai berikut:

1. Nilai Pasar Wajar dari Efek dalam portofolio Reksa Dana yang diperdagangkan di dalam negeri wajib dihitung dan disampaikan oleh Manajer Investasi kepada Bank Kustodian paling lambat pukul 17.00 WIB (tujuh belas Waktu Indonesia Barat) setiap Hari Bursa dan Nilai Pasar Wajar dalam portofolio Reksa Dana yang diperdagangkan di luar negeri wajib dihitung dan disampaikan oleh Manajer Investasi kepada Bank Kustodian paling lambat pukul 10.00 WIB hari bursa berikutnya, dengan ketentuan sebagai berikut:
  - a. Penghitungan Nilai Pasar Wajar dari Efek yang aktif diperdagangkan di Bursa Efek menggunakan informasi harga perdagangan terakhir atas Efek tersebut di Bursa Efek;
  - b. Penghitungan Nilai Pasar Wajar dari:
    - 1) Efek yang diperdagangkan di luar Bursa Efek (*over the counter*);
    - 2) Efek yang tidak aktif diperdagangkan di Bursa Efek;
    - 3) Efek yang diperdagangkan dalam denominasi mata uang asing;
    - 4) Instrumen pasar uang dalam negeri, sebagaimana dimaksud dalam dan POJK Tentang Reksa Dana Berbentuk Kontrak Investasi Kolektif;
    - 5) Efek lain yang transaksinya wajib dilaporkan kepada Penerima Laporan Transaksi Efek sebagaimana dimaksud dalam Peraturan Otoritas Jasa Keuangan Nomor 22/POJK.04/2017 tanggal 21 Juni 2017 tentang Pelaporan Transaksi Efek;
    - 6) Efek lain yang berdasarkan keputusan OJK dapat menjadi Portofolio Efek Reksa Dana; dan/atau
    - 7) Efek dari perusahaan yang dinyatakan pailit atau kemungkinan besar akan pailit, atau gagal membayar pokok utang atau bunga dari Efek tersebut, menggunakan harga pasar wajar yang ditetapkan oleh LPHE sebagai harga acuan bagi Manajer Investasi.
  - c. Dalam hal harga perdagangan terakhir Efek di Bursa Efek tidak mencerminkan Nilai Pasar Wajar pada saat itu, penghitungan Nilai Pasar Wajar dari Efek tersebut menggunakan harga pasar wajar yang ditetapkan oleh LPHE sebagai harga acuan bagi Manajer Investasi.
  - d. Dalam hal LPHE tidak mengeluarkan harga pasar wajar terhadap Efek sebagaimana dimaksud dalam angka 2 huruf b butir 1) sampai dengan butir 6), dan angka 2 huruf c dari Peraturan BAPEPAM dan LK No. IV.C.2 ini, Manajer Investasi wajib menentukan Nilai Pasar Wajar dari Efek dengan itikad baik dan penuh tanggung jawab berdasarkan metode yang menggunakan asas konservatif dan diterapkan secara konsisten, dengan mempertimbangkan antara lain:
    - 1) harga perdagangan sebelumnya;
    - 2) harga perbandingan Efek sejenis; dan/atau
    - 3) kondisi fundamental dari penerbit Efek.
  - e. Dalam hal LPHE tidak mengeluarkan harga pasar wajar terhadap Efek dari perusahaan yang dinyatakan pailit atau kemungkinan besar akan pailit, atau gagal membayar pokok utang atau bunga dari Efek tersebut, sebagaimana dimaksud pada angka 2 huruf b butir 7) dari Peraturan BAPEPAM dan LK No. IV.C.2 ini, Manajer Investasi wajib menghitung Nilai Pasar Wajar dari Efek dengan itikad baik dan penuh tanggung jawab berdasarkan metode yang menggunakan asas konservatif dan diterapkan secara konsisten dengan mempertimbangkan:
    - 1) harga perdagangan terakhir Efek tersebut;
    - 2) kecenderungan harga Efek tersebut;
    - 3) tingkat bunga umum sejak perdagangan terakhir (jika berupa Efek bersifat utang);
    - 4) informasi material yang diumumkan mengenai Efek tersebut sejak perdagangan terakhir;
    - 5) perkiraan rasio pendapatan harga (*price earning ratio*), dibandingkan dengan rasio pendapatan harga untuk Efek sejenis (jika berupa saham);
    - 6) tingkat bunga pasar dari Efek sejenis pada saat tahun berjalan dengan peringkat kredit sejenis (jika berupa Efek bersifat utang); dan
    - 7) harga pasar terakhir dari Efek yang mendasari (jika berupa derivatif atas Efek).
  - f. Dalam hal Manajer Investasi menganggap bahwa harga pasar wajar yang ditetapkan LPHE tidak mencerminkan Nilai Pasar Wajar dari Efek dalam portofolio Reksa Dana yang wajib dibubarkan karena:
    - 1) diperintahkan oleh OJK sesuai peraturan perundang-undangan di bidang Pasar Modal; dan/atau
    - 2) total Nilai Aktiva Bersih kurang dari Rp. 10.000.000.000,00 (sepuluh miliar Rupiah) selama 120 (seratus dua puluh) Hari Bursa secara berturut-turut,Manajer Investasi dapat menghitung sendiri Nilai Pasar Wajar dari Efek tersebut dengan itikad baik dan penuh tanggung jawab berdasarkan metode yang menggunakan asas konservatif dan diterapkan secara konsisten.

- g. Nilai Pasar Wajar dari Efek dalam portofolio Reksa Dana yang diperdagangkan dalam denominasi mata uang yang berbeda dengan denominasi mata uang Reksa Dana tersebut, wajib dihitung dengan menggunakan kurs tengah Bank Indonesia.
- 2. Penghitungan Nilai Aktiva Bersih Reksa Dana, wajib menggunakan Nilai Pasar Wajar dari Efek yang ditentukan oleh Manajer Investasi.
- 3. Dalam perhitungan Nilai Pasar Wajar Surat Berharga Negara yang menjadi Portofolio Efek Reksa Dana Terproteksi, Manajer Investasi dapat menggunakan metode harga perolehan yang diamortisasi, sepanjang Surat Berharga Negara dimaksud untuk dimiliki dan tidak akan dialihkan sama dengan tanggal jatuh tempo (*hold to maturity*).
- 4. Nilai Aktiva Bersih per saham atau Unit Penyertaan dihitung berdasarkan Nilai Aktiva Bersih pada akhir Hari Bursa yang bersangkutan, setelah penyelesaian pembukuan Reksa Dana dilaksanakan, tetapi tanpa memperhitungkan peningkatan atau penurunan kekayaan Reksa Dana karena permohonan pembelian dan/atau pelunasan yang diterima oleh Bank Kustodian pada hari yang sama.
- \*) LPHE (Lembaga Penilaian Harga Efek) adalah Pihak yang telah memperoleh izin usaha dari OJK untuk melakukan penilaian harga Efek dalam rangka menetapkan harga pasar wajar, sebagaimana dimaksud dalam Peraturan Nomor V.C.3 yang merupakan Lampiran Keputusan Ketua BAPEPAM dan LK Nomor Kep-183/BL/2009 tanggal 30 Juni 2009 tentang Lembaga Penilaian Harga Efek.

Manajer Investasi dan Bank Kustodian akan memenuhi ketentuan dalam Peraturan BAPEPAM dan LK Nomor IV.C.2 dan POJK Tentang Reksa Dana Berbentuk Kontrak Investasi Kolektif tersebut di atas, dengan tetap memperhatikan peraturan, kebijakan dan persetujuan OJK yang mungkin dikeluarkan atau diperoleh kemudian setelah dibuatnya Prospektus ini.

## BAB VII

### PERPAJAKAN

Berdasarkan Peraturan Perpajakan yang berlaku, penerapan Pajak Penghasilan (PPH) atas pendapatan Reksa Dana yang berbentuk Kontrak Investasi Kolektif, adalah sebagai berikut:

	No. Uraian	Perlakuan PPh	Dasar Hukum
A.	Penghasilan Reksa Dana yang berasal dari:		
	a. Pembagian uang tunai (dividen)	Bukan Objek Pajak *	Pasal 4 (3) huruf f angka 1 butir b) UU PPh dan Pasal 9 PP Nomor 55 Tahun 2022.
	b. Bunga Obligasi	PPH Final**	Pasal 4 (2) dan Pasal 17 (7) UU PPh dan Pasal 2 PP No. 91 Tahun 2021.
	c. Capital gain/diskonto obligasi	PPH Final**	Pasal 4 (2) dan Pasal 17 (7) UU PPh dan Pasal 2 PP No. 91 Tahun 2021.
	d. Bunga Deposito dan diskonto Sertifikat Bank Indonesia	PPH Final 20%	Pasal 4 (2) huruf a UU PPh, Pasal 2 huruf c PP Nomor 123 tahun 2015 jo. Pasal 5 ayat (1) huruf c Peraturan Menteri Keuangan R.I. Nomor 212/PMK.03/2018.
	e. Capital Gain Saham di Bursa	PPH Final 0,1%	Pasal 4 (2) huruf c UU PPh dan Pasal 1 (1) PP Nomor 41 Tahun 1994 jo. Pasal 1 PP Nomor 14 Tahun 1997.
	f. Commercial Paper dan surat utang lainnya	PPH tarif umum	Pasal 4 (1) UU PPh.
B.	Bagian Laba yang diterima oleh Pemegang Unit Penyertaan Kontrak Investasi Kolektif	Bukan Objek PPh	Pasal 4 (3) huruf i UU PPh.

\* Merujuk pada:

- Rujukan kepada Undang-Undang Nomor 7 Tahun 1983 tentang Pajak Penghasilan sebagaimana yang terakhir diubah dengan Pasal 3 Undang-Undang Nomor 7 Tahun 2021 tentang Harmonisasi Peraturan Perpajakan ("Undang-Undang PPh");
- Pasal 4 ayat (3) huruf f angka 1 butir b) Undang-Undang No. 7 Tahun 1983 tentang Pajak Penghasilan sebagaimana yang terakhir diubah dengan Pasal 3 Undang-Undang Nomor 7 Tahun 2021 tentang Harmonisasi Peraturan Perpajakan, dividen yang berasal dari dalam negeri yang diterima atau diperoleh Wajib Pajak badan dalam negeri dikecualikan dari objek pajak;
- Pasal 9 PP No. 55 Tahun 2022 tentang Penyesuaian Peraturan di Bidang Pajak Penghasilan), pengecualian penghasilan berupa dividen dari objek Pajak Penghasilan sebagaimana dimaksud dalam Pasal 4 ayat (3) huruf f angka 1 Undang-Undang PPh berlaku untuk dividen yang diterima atau diperoleh oleh Wajib Pajak badan dalam negeri sejak diundangkannya Undang-Undang Nomor 7 Tahun 2021 tentang Harmonisasi Peraturan Perpajakan; dan
- Pasal 2A ayat (5) PP Penghitungan Penghasilan Kena Pajak, dividen yang berasal dari dalam negeri yang diterima atau diperoleh Wajib Pajak badan dalam negeri sebagaimana dimaksud dalam Pasal 4 ayat (3) huruf f angka 1 butir b) Undang-Undang PPh, tidak dipotong Pajak Penghasilan.

\*\* Sesuai dengan Peraturan Pemerintah R.I. Nomor 91 Tahun 2021 ("PP No. 91 Tahun 2021"), tarif pajak penghasilan bersifat final atas penghasilan bunga obligasi/diskonto obligasi yang diterima atau diperoleh wajib pajak dalam negeri dan bentuk usaha tetap sebesar 10% (sepuluh persen) dari dasar pengenaan pajak penghasilan.

Ketentuan perpajakan di atas berlaku untuk Efek yang diterbitkan dan/atau diperdagangkan serta memenuhi kualifikasi sebagai Efek dalam negeri. Untuk Efek yang diterbitkan dan/atau diperdagangkan serta memenuhi kualifikasi sebagai Efek luar negeri maka dapat berlaku ketentuan perpajakan negara dimana Efek tersebut diterbitkan dan/atau diperdagangkan termasuk ketentuan lain terkait perpajakan yang dibuat antara Indonesia dan negara tersebut (jika ada) dan berlaku ketentuan pajak penghasilan sebagaimana diatur dalam Undang-Undang PPh.

Informasi perpajakan tersebut di atas dibuat oleh Manajer Investasi berdasarkan pengetahuan dan pengertian dari Manajer Investasi atas peraturan perpajakan yang ada sampai dengan Prospektus ini dibuat. Adanya perubahan atau

perbedaan interpretasi atas peraturan perpajakan yang berlaku, dapat memberikan dampak negatif bagi REKSA DANA PANIN DANA PRIMA dan/atau menyebabkan proteksi tidak tercapai.

Bagi calon Pemegang Unit Penyertaan asing disarankan untuk berkonsultasi dengan penasihat perpajakan mengenai perlakuan pajak investasi sebelum membeli Unit Penyertaan REKSA DANA PANIN DANA PRIMA. Sesuai peraturan perundang-undangan di bidang perpajakan yang berlaku pada saat Prospektus ini dibuat, bagian laba termasuk penjualan kembali (*redemption*) Unit Penyertaan yang diterima Pemegang Unit Penyertaan dikecualikan sebagai objek Pajak Penghasilan (PPH).

Dalam hal terdapat pajak yang harus dibayar oleh calon Pemegang Unit Penyertaan sesuai peraturan perundang-undangan di bidang perpajakan yang berlaku, pemberitahuan kepada calon Pemegang Unit Penyertaan tentang pajak yang harus dibayar tersebut akan dilakukan dengan mengirimkan surat tercatat kepada calon Pemegang Unit Penyertaan segera setelah Manajer Investasi mengetahui adanya pajak tersebut yang harus dibayar oleh calon Pemegang Unit Penyertaan.

Kewajiban mengenai pajak yang harus dibayar oleh Pemegang Unit Penyertaan merupakan kewajiban pribadi dari Pemegang Unit Penyertaan.

**Kondisi yang harus diperhatikan oleh Calon Pemegang Unit Penyertaan:**

Walaupun Manajer Investasi telah mengambil langkah yang dianggap perlu agar REKSA DANA PANIN DANA PRIMA sesuai dengan peraturan perpajakan yang berlaku dan telah memperoleh nasehat dari penasehat perpajakan, perubahan atas peraturan perpajakan dan/atau interpretasi yang berbeda dari peraturan perpajakan yang berlaku dapat memberikan dampak material yang merugikan REKSA DANA PANIN DANA PRIMA, pendapatan Pemegang Unit Penyertaan setelah dikenakan pajak, tingkat proteksi atas modal.

Dalam hal terdapat pajak yang harus dibayar oleh Pemegang Unit Penyertaan sesuai peraturan perundang-undangan di bidang perpajakan yang berlaku, pemberitahuan kepada Pemegang Unit Penyertaan tentang pajak yang harus dibayar tersebut akan dilakukan dengan mengirimkan surat tercatat kepada calon Pemegang Unit Penyertaan segera setelah Manajer Investasi mengetahui adanya pajak tersebut yang harus dibayar oleh calon Pemegang Unit Penyertaan.

Apabila kondisi di atas terjadi, Manajer Investasi dapat melakukan Pelunasan Lebih Awal Yang Mengakibatkan Tidak Berlakunya Mekanisme Proteksi. Bila Pelunasan Lebih Awal terjadi Yang Mengakibatkan Tidak Berlakunya Mekanisme Proteksi, Pemegang Unit Penyertaan dapat menerima nilai pelunasan bersih secara material lebih rendah dari pada Pokok Investasi.

## BAB VIII

### MANFAAT INVESTASI DAN FAKTOR-FAKTOR RISIKO YANG UTAMA

#### 8.1. PEMEGANG UNIT PENYERTAAN PANIN DANA PRIMA DAPAT MEMPEROLEH MANFAAT INVESTASI SEBAGAI BERIKUT

- a. **Pengelolaan secara profesional**  
Reksa Dana dikelola oleh PT Panin Asset Management yang bertindak sebagai manajer investasi yang terdaftar (*certified*) dan berpengalaman sehingga pengelolaan investasi Reksa Dana dilakukan secara sistematis dan profesional dalam hal mikro dan makro ekonomi, pemilihan kelas aset, instrument, counterparty, penentuan jangka waktu penempatan, tujuan investasi, diversifikasi investasi serta administrasinya.
- b. **Diversifikasi Investasi**  
Investor menempatkan dananya di Reksa Dana yang merupakan kumpulan dana dari banyak investor sehingga dapat mendapatkan manfaat diversifikasi yang optimal. Diversifikasi investasi Reksa Dana adalah penyebaran investasi dengan tujuan untuk mengurangi risiko investasi dan menggunakan kesempatan untuk memperoleh hasil investasi yang menguntungkan.
- c. **Likuiditas**  
Likuiditas Reksa Dana terjamin karena setiap Pemegang Unit Penyertaan Reksa Dana dapat mencairkan kembali investasinya setiap saat. Hak pencairan yang ditawarkan ini memberikan keleluasaan bagi Pemegang Unit Penyertaan untuk mengatur kebutuhan keuangannya, atau untuk menghentikan investasinya di Reksa Dana.
- d. **Kemudahan Investasi**  
Reksa Dana menawarkan banyak kemudahan, karena investor diberikan pilihan investasi dengan strategi yang beragam, serta ditunjang oleh berbagai layanan pengelolaan investasi yang profesional. Layanan-layanan tersebut antara lain pemberian informasi tentang portofolio investor, kemudahan transaksi baik secara langsung maupun melalui sarana telekomunikasi, sistem administrasi yang teratur, analisa portofolio Reksa Dana dan analisa emiten.
- e. **Fleksibilitas Investasi**  
Pemegang Unit Penyertaan diberikan keleluasaan untuk menanamkan uangnya ke dalam suatu portofolio, dan kemudian keluar dari portofolio tersebut untuk menginvestasikan uangnya dalam portofolio yang lain, yang dipandang lebih sesuai dengan tujuan dan sasaran investasinya. Keleluasaan ini tidak dapat diperoleh dalam investasi langsung di Pasar Modal, karena Pemegang Unit Penyertaan harus menjual portofolionya terlebih dahulu, untuk kemudian melakukan investasi dalam portofolio yang diinginkan. Proses tersebut mungkin tidak bisa dijalankan dengan cepat, terutama dalam kondisi Pasar Modal yang tidak likuid.
- f. **Transparansi**  
Reksa Dana ditawarkan melalui Penawaran Umum (*public offering*) sehingga harus sesuai dengan peraturan yang ditetapkan oleh OJK sebagai badan pengawas di pasar modal dan semua produknya di Indonesia. Reksa Dana memberikan informasi yang transparan kepada publik mengenai komposisi aset dan instrumen portofolio investasi, risiko yang dihadapi, biaya-biaya yang timbul. Selain itu untuk proses 23 pembukuan dilakukan oleh pihak independen selain Manajer Investasi yaitu Bank Kustodian dan wajib untuk diperiksa oleh Akuntan Publik yang terdaftar di OJK.

#### 8.2. FAKTOR-FAKTOR RISIKO INVESTASI YANG UTAMA DALAM PANIN DANA PRIMA

- a. **Risiko Berkurangnya Nilai Unit Penyertaan**  
Risiko tersebut dapat terjadi akibat fluktuasi harga dalam portofolio PANIN DANA PRIMA:
  - 1) Efek Bersifat Ekuitas  
Dapat berfluktuasi mengikuti perkembangan pasar modal Indonesia pada umumnya (*Systematic Risk*), disamping itu kinerja masing-masing perusahaan dapat mengakibatkan fluktuasi harga saham (*unsystematic risk*).
  - 2) Efek Bersifat Utang  
Secara umum harga Efek bersifat Utang akan naik pada saat tingkat bunga cenderung turun, dan sebaliknya harganya akan turun pada saat tingkat bunga cenderung naik.
  - 3) Instrumen Pasar Uang Instrumen Pasar Uang dengan tingkat kualitas kredit rendah mempunyai risiko perubahan harga yang tinggi, dan dapat menurun tajam dalam kondisi ekonomi yang kurang kondusif.
- b. **Risiko Perubahan Kondisi Ekonomi dan Politik**

Semua kebijakan politik dan hukum seperti perubahan Undang-Undang, kebijakan dan peraturan pemerintah yang berkaitan dengan usaha dapat mempengaruhi harga suatu Efek. Kinerja industri dipengaruhi oleh kondisi perekonomian, kondisi peraturan dan iklim usaha bagi sektor usaha tersebut. Keadaan ini dapat mempengaruhi harga Efek yang diterbitkan oleh penerbit Efek Hutang dan/atau Instrumen Pasar Uang dan/atau Pihak Ketiga lainnya.

c. **Risiko Kredit**

Risiko kredit timbul jika penerbit Efek Hutang, Instrumen Pasar Uang tidak mampu memenuhi kewajibannya (*default*). Hal ini akan mempengaruhi hasil investasi PANIN DANA PRIMA.

d. **Risiko Likuiditas**

Risiko Likuiditas mungkin timbul jika Manajer Investasi tidak dapat dengan segera menyediakan fasilitas untuk melunasi Penjualan Kembali Unit Penyertaan yang dimiliki pemegang Unit Penyertaan sebagai akibat dari namun tidak terbatas pada kondisi:

- 1) Bursa Efek tempat sebagian besar Efek dalam portofolio PANIN DANA PRIMA diperdagangkan ditutup;
- 2) Perdagangan sebagian besar Efek Portofolio PANIN DANA PRIMA di Bursa Efek dihentikan; dan
- 3) Keadaan kahar (*force majeure*).

e. **Risiko Nilai Tukar**

Risiko Nilai Tukar mungkin timbul karena berkurangnya nilai tukar mata uang asing terhadap Rupiah.

f. **Risiko Perubahan Peraturan dan Perpajakan**

Penerapan peraturan perundang-undangan atau hukum yang berlaku yang tidak kondusif terhadap pengelolaan PANIN DANA PRIMA, khususnya termasuk namun tidak terbatas pada peraturan perpajakan mengenai pembukuan PANIN DANA PRIMA dalam mata uang Rupiah dan perubahan peraturan perundang-undangan atau hukum termasuk namun tidak terbatas pada penerapan pajak pada surat berharga yang terjadi setelah penerbitan Reksa Dana dapat mengakibatkan tingkat pengembalian yang tidak optimal.

Dalam hal terjadi faktor-faktor risiko seperti tersebut diatas, maka Manajer Investasi dapat melakukan tindakan-tindakan yang diperlukan untuk mengurangi risiko kerugian yang lebih besar yang mungkin terjadi.

## BAB IX

### ALOKASI BIAYA DAN IMBALAN JASA

Dalam pengelolaan PANIN DANA PRIMA terdapat biaya-biaya yang harus dikeluarkan oleh PANIN DANA PRIMA, Manajer Investasi maupun Pemegang Unit Penyertaan. Perincian biaya-biaya dan alokasinya adalah sebagai berikut:

#### 9.1. BIAYA YANG MENJADI BEBAN PANIN DANA PRIMA

- a. Imbalan jasa Manajer Investasi adalah sebesar maksimum 3% (tiga persen) per tahun, dihitung secara harian dari Nilai Aktiva Bersih PANIN DANA PRIMA berdasarkan 365 (tiga ratus enam puluh lima) Hari Kalender per tahun;
- b. Imbalan jasa Bank Kustodian sebesar 0,20% (nol koma dua puluh persen) per tahun dihitung secara harian dari Nilai Aktiva Bersih PANIN DANA MAKSMA berdasarkan 365 (tiga ratus enam puluh lima) hari.
- c. Biaya transaksi Efek dan registrasi Efek;
- d. Imbalan jasa Akuntan, Konsultan Hukum, Notaris dan konsultan-konsultan lainnya (jika ada) sejak ditetapkannya pernyataan efektif atas PANIN DANA PRIMA oleh OJK
- e. Biaya pembaruan Prospektus yaitu biaya pencetakan dan distribusi pembaruan Prospektus termasuk laporan keuangan tahunan kepada surat kabar mengenai perubahan kontrak investasi kolektif dan atau prospektus (jika ada) setelah PANIN DANA PRIMA dinyatakan efektif oleh OJK;
- f. Biaya pemasangan berita/pemberitahuan di surat kabar mengenai rencana perubahan dan Kontrak Investasi Kolektif setelah PANIN DANA PRIMA dinyatakan efektif oleh OJK;
- g. Biaya pencetakan dan distribusi surat konfirmasi kepemilikan unit penyertaan ke pemegang unit penyertaan setelah PANIN DANA BERSAMA dinyatakan efek
- h. Biaya pencetakan dan distribusi Laporan Bulanan setelah PANIN DANA PRIMA dinyatakan efektif oleh OJK;
- i. Pengeluaran pajak yang berkenaan dengan pembayaran imbalan jasa dan biaya-biaya di atas (jika ada).
- j. Biaya dan pengeluaran dalam hal terjadi keadaan mendesak semata-mata untuk kepentingan PANIN DANA PRIMA;
- k. Biaya asuransi (jika ada); dan
- l. Biaya-biaya yang dikenakan oleh penyedia jasa sistem pengelolaan investasi terpadu untuk pendaftaran dan penggunaan sistem terakit serta sistem dan/atau instrumen penunjang lainnya yang diwajibkan oleh peraturan perundang-undangan dan/atau kebijakan OJK (jika ada).

#### 9.2. BIAYA YANG MENJADI BEBAN MANAJER INVESTASI

- a. Biaya persiapan pembentukan PANIN DANA PRIMA yaitu biaya pembuatan Kontrak Investasi Kolektif, pembuatan dan distribusi Prospektus awal, dan penerbitan dokumen-dokumen yang diperlukan termasuk Imbalan Jasa Akuntan, Konsultan Hukum, Notaris yang diperlukan sampai mendapatkan pernyataan efektif dari OJK;
- b. Biaya administrasi pengelolaan portofolio PANIN DANA PRIMA yaitu: biaya telepon, faksimili, fotokopi dan transportasi;
- c. Biaya pemasaran termasuk biaya pencetakan brosur, dan biaya promosi serta iklan dari PANIN DANA PRIMA;
- d. Biaya pencetakan dan distribusi Formulir Profil Pemodal Reksa Dana (jika ada), Formulir Pembelian Unit Penyertaan (jika ada), Formulir Penjualan Kembali Unit Penyertaan (jika ada) dan Fomulir Pengalihan Investasi (jika ada);
- e. Biaya pencetakan surat konfirmasi transaksi unit penyertaan setelah PANIN DANA PRIMA dinyatakan efektif oleh OJK; dan
- f. Imbalan jasa Konsultan Hukum, akuntan, notaris dan beban lainnya kepada pihak ketiga berkenaan dengan pembubaran PANIN DANA PRIMA dan likuidasi atas kekayaannya.

#### 9.3. BIAYA YANG MENJADI BEBAN PEMEGANG UNIT PENYERTAAN

- a. Biaya pembelian Unit Penyertaan (*subscription fee*) oleh calon pemegang unit penyertaan melakukan pembelian unit penyertaan PANIN DANA PRIMA maksimum sebesar 4% (empat persen) dari nilai pembelian tersebut. Biaya pembelian ini merupakan pendapatan bagi Manajer Investasi.
- b. Biaya penjualan kembali Unit Penyertaan (*redemption fee*) yang dikenakan pada saat pemegang unit penyertaan menjual partisipasinya dalam PANIN DANA PRIMA yaitu:
  - 1) Maksimum sebesar 1% (satu persen) dari nilai penjualan kembali, apabila penjualan kembali dilakukan dalam masa sebelum dan sampai dengan 1 (satu) tahun terhitung sejak pembelian Unit Penyertaan oleh pemegang Unit Penyertaan;
  - 2) Tidak ada biaya pembelian kembali unit pembelian kembali setelah 1 (satu) tahun terhitung sejak pembelian Unit Penyertaan oleh pemegang Unit Penyertaan;
- c. Biaya pengalihan investasi (*switching fee*) adalah maksimum sebesar 2% (dua persen) dari nilai transaksi pengalihan investasi, yang dikenakan pada saat Pemegang Unit Penyertaan melakukan pengalihan investasi dalam PANIN DANA PRIMA ke Reksa Dana lainnya yang memiliki fasilitas pengalihan investasi

yang dikelola oleh Manajer Investasi. Biaya pengalihan tersebut merupakan pendapatan bagi Manajer Investasi dan/atau Agen Penjual Efek Reksa Dana yang ditunjuk oleh Manajer Investasi (jika ada).

- d. Biaya transfer bank atau pemindahbukuan sehubungan dengan pembelian Unit Penyertaan oleh Pemegang Unit Penyertaan, pengembalian sisa uang pembelian Unit Penyertaan yang ditolak, hasil pencairan seluruh Unit Penyertaan dalam hal kepemilikan Unit Penyertaan di bawah saldo minimum dan pembayaran hasil penjualan kembali Unit Penyertaan ke rekening Pemegang Unit Penyertaan (jika ada). Pajak-pajak yang berkenaan dengan Pemegang Unit Penyertaan (jika ada).
- e. Pajak-pajak berkenaan dengan Pemegang Unit Penyertaan dan biaya-biaya di atas (jika ada).

**9.4. Biaya Konsultan Hukum, biaya Notaris, biaya Akuntan, dan/atau biaya konsultan pajak dan konsultan lainnya dan/atau biaya-biaya lainnya menjadi beban Manajer Investasi, Bank Kustodian dan/atau PANIN DANA PRIMA sesuai dengan pihak yang memperoleh manfaat atau yang melakukan kesalahan sehingga diperlukan jasa profesi dimaksud.**

**9.5. ALOKASI BIAYA**

JENIS	%	KETERANGAN
Dibebankan kepada REKSA DANA PANIN DANA GLOBAL SHARIA EQUITY FUND:		
a. Imbalan Jasa Manajer Investasi	Maks. 3%	per tahun dihitung dari Nilai Aktiva Bersih harian PANIN DANA PRIMA berdasarkan 365 hari kalender per tahun dan dibayarkan setiap bulan.
b. Imbalan Jasa Bank Kustodian	. 0,20%	per tahun dihitung dari Nilai Aktiva Bersih harian PANIN DANA PRIMA berdasarkan 365 hari kalender per tahun dan dibayarkan setiap bulan.
<b>Dibebankan kepada Pemegang Unit Penyertaan:</b>		
a) Biaya Pembelian Unit Penyertaan ( <i>Subscription Fee</i> )	Maks. 4%	dari nilai transaksi pembelian Unit Penyertaan  Biaya pembelian Unit Penyertaan tersebut merupakan pendapatan bagi Manajer Investasi dan/atau Agen Penjual Efek Reksa Dana yang ditunjuk oleh Manajer Investasi (jika ada)
b) Biaya penjualan kembali Unit Penyertaan ( <i>redemption fee</i> )	Maks. 1%	Masa sebelum dan sampai dengan 1 tahun terhitung sejak pembelian unit penyertaan.
	0%	Setelah 1 tahun terhitung sejak pembelian unit penyertaan
c) Biaya Pengalihan Investasi ( <i>switching fee</i> )	Maks. 2%	Dari nilai transaksi pengalihan investasi  Biaya pembelian Unit Penyertaan dan pengalihan investasi merupakan pendapatan bagi Manajer Investasi dan/atau Agen Penjual Efek Reksa Dana yang ditunjuk oleh Manajer Investasi (jika ada).
d) Biaya Bank	Jika ada	

e) Pajak-pajak yang dikenakan dengan Pemegang Unit Penyertaan dan biaya-biaya di atas	Jika ada	
---	----------	--

Biaya-biaya di atas belum termasuk pengenaan pajak sesuai ketentuan peraturan perundang-undangan yang berlaku di Indonesia.

## BAB X

### HAK-HAK PEMEGANG UNIT PENYERTAAN

Dengan tunduk pada syarat-syarat sesuai tertulis dalam Kontrak Investasi Kolektif, setiap Pemegang Unit Penyertaan PANIN DANA PRIMA mempunyai hak-hak sebagai berikut:

**a. Memperoleh Bukti Kepemilikan Unit Penyertaan PANIN DANA PRIMA yaitu Surat Konfirmasi Transaksi Unit Penyertaan**

Bank Kustodian wajib menerbitkan Surat Konfirmasi Transaksi Unit Penyertaan kepada Pemegang Unit Penyertaan PANIN DANA PRIMA sesuai dengan syarat dan ketentuan dalam Prospektus.

**b. Memperoleh Pembagian Hasil Investasi Sesuai Kebijakan Pembagian Investasi PANIN DANA PRIMA sesuai syarat dan ketentuan yang berlaku**

Pemegang Unit Penyertaan mempunyai hak untuk mendapatkan pembagian hasil investasi sesuai dengan Kebijakan Pembagian Hasil Investasi.

**c. Menjual Kembali Sebagian atau Seluruh Unit Penyertaan PANIN DANA PRIMA sesuai syarat dan ketentuan yang berlaku**

Pemegang Unit Penyertaan mempunyai hak untuk menjual kembali sebagian atau seluruh Unit Penyertaan PANIN DANA PRIMA yang dimilikinya kepada Manajer Investasi setiap Hari Bursa sesuai dengan syarat dan ketentuan dalam Bab XIV Prospektus.

**d. Mengalihkan Sebagian Atau Seluruh Investasi dalam PANIN DANA PRIMA**

Pemegang Unit Penyertaan mempunyai hak untuk mengalihkan sebagian atau seluruh investasinya dalam PANIN DANA PRIMA ke Reksa Dana lainnya yang memiliki fasilitas pengalihan investasi yang dikelola oleh Manajer Investasi. Pemegang Unit Penyertaan wajib tunduk pada aturan pengalihan investasi yang ditetapkan oleh Manajer Investasi sesuai dengan syarat dan ketentuan dalam Bab XV Prospektus.

**e. Memperoleh Informasi Mengenai Nilai Aktiva Bersih Harian Setiap Unit Penyertaan dan Kinerja PANIN DANA PRIMA**

Setiap Pemegang Unit Penyertaan mempunyai hak untuk mendapatkan informasi Nilai Aktiva Bersih harian setiap Unit Penyertaan dan kinerja 30 (tiga puluh) hari serta 1 (satu) tahun terakhir dari PANIN DANA PRIMA yang dipublikasikan di harian tertentu.

**f. Hak memperoleh laporan-laporan sesuai Peraturan BAPEPAM-LK yang berlaku sebagaimana dimaksud dalam peraturan BAPEPAM Nomor : X.D.1 yang merupakan lampiran keputusan ketua BAPEPAM Nomor : Kep-06/PM/2004 tanggal 09-02-2004 tentang laporan reksa dana berkaitan dengan pemegang unit penyertaan**

**g. Memperoleh Bagian Atas Hasil Likuidasi Secara Proporsional Sesuai Dengan Kepemilikan Unit Penyertaan Dalam Hal PANIN DANA PRIMA Dibubarkan Dan Dilikuidasi**

Dalam hal PANIN DANA PRIMA dibubarkan dan dilikuidasi maka hasil likuidasi harus dibagi secara proporsional menurut komposisi jumlah Unit Penyertaan yang dimiliki oleh masing-masing Pemegang Unit Penyertaan.

## BAB XI

### **PEMBUBARAN DAN LIKUIDASI**

#### **11.1. Hal-Hal Yang PANIN DANA PRIMA Wajib Dibubarkan**

PANIN DANA PRIMA berlaku sejak ditetapkannya pernyataan efektif oleh OJK dan wajib dibubarkan apabila terjadi salah satu dari hal-hal sebagai berikut:

- a. Dalam jangka waktu 60 (enam puluh) Hari Bursa, PANIN DANA PRIMA yang Pernyataan Pendaftarannya telah menjadi efektif memiliki dana kelolaan kurang dari Rp. 25.000.000.000,- (dua puluh lima miliar Rupiah); dan/atau
- b. Diperintahkan oleh OJK sesuai dengan peraturan perundang-undangan di bidang Pasar Modal; dan/atau
- c. Total Nilai Aktiva Bersih PANIN DANA PRIMA kurang dari Rp. 25.000.000.000,- (dua puluh lima miliar Rupiah) selama 90 (sembilan puluh) Hari Bursa berturut-turut; dan/atau
- d. Jumlah kepemilikan kurang dari 10 (sepuluh) Pemegang Unit Penyertaan selama jangka waktu 120 (seratus dua puluh) Hari Bursa berturut-turut; dan/atau
- e. Manajer Investasi dan Bank Kustodian telah sepakat untuk membubarkan PANIN DANA PRIMA.

#### **11.2. Proses Pembubaran dan Likuidasi PANIN DANA PRIMA**

Dalam hal PANIN DANA PRIMA wajib dibubarkan karena kondisi sebagaimana dimaksud dalam butir 11.1 huruf a di atas, maka Manajer Investasi wajib:

- a. Menyampaikan laporan kondisi tersebut kepada OJK dan mengumumkan rencana pembubaran PANIN DANA PRIMA kepada para Pemegang Unit Penyertaan paling sedikit dalam 1 (satu) surat kabar harian berbahasa Indonesia yang berperedaran nasional, paling lambat 2 (dua) Hari Bursa sejak tidak terpenuhinya kondisi dimaksud;
- b. Menginstruksikan kepada Bank Kustodian paling lambat 2 (dua) Hari Bursa sejak berakhirnya jangka waktu sebagaimana dimaksud pada butir 11.1 huruf a untuk membayarkan dana hasil likuidasi yang menjadi hak Pemegang Unit Penyertaan dengan ketentuan bahwa perhitungannya dilakukan secara proporsional dari Nilai Aktiva Bersih pada saat pembubaran namun tidak boleh lebih kecil dari Nilai Aktiva Bersih awal (harga par) dan dana tersebut diterima Pemegang Unit Penyertaan paling lambat 7 (tujuh) Hari Bursa sejak berakhirnya jangka waktu sebagaimana dimaksud pada butir 11.1 huruf a di atas; dan
- c. membubarkan PANIN DANA PRIMA dalam jangka waktu paling lambat 10 (sepuluh) Hari Bursa sejak berakhirnya jangka waktu sebagaimana dimaksud pada butir 11.1 huruf a di atas, dan menyampaikan laporan pembubaran PANIN DANA PRIMA kepada OJK paling lambat 10 (sepuluh) Hari Bursa sejak PANIN DANA PRIMA dibubarkan.

Dalam hal PANIN DANA PRIMA wajib dibubarkan karena kondisi sebagaimana dimaksud dalam butir 11.1 huruf b di atas, maka Manajer Investasi wajib:

- a. Mengumumkan rencana pembubaran PANIN DANA PRIMA paling sedikit dalam 1 (satu) surat kabar harian berbahasa Indonesia yang berperedaran nasional paling lambat 2 (dua) Hari Bursa sejak diperintahkan OJK, dan pada hari yang sama memberitahukan secara tertulis kepada Bank Kustodian untuk menghentikan perhitungan Nilai Aktiva Bersih PANIN DANA PRIMA;
- b. Menginstruksikan kepada Bank Kustodian untuk membayarkan dana hasil likuidasi yang menjadi hak Pemegang Unit Penyertaan dengan ketentuan bahwa perhitungannya dilakukan secara proporsional dari Nilai Aktiva Bersih pada saat pembubaran dan dana tersebut diterima Pemegang Unit Penyertaan paling lambat 7 (tujuh) Hari Bursa sejak likuidasi selesai dilakukan; dan
- c. Menyampaikan laporan pembubaran PANIN DANA PRIMA kepada OJK paling lambat 2 (dua bulan) sejak diperintahkan pembubaran PANIN DANA PRIMA oleh OJK dengan dilengkapi pendapat dari Konsultan Hukum dan Akuntan serta Akta Pembubaran dan Likuidasi PANIN DANA PRIMA dari notaris.

Dalam hal PANIN DANA PRIMA wajib dibubarkan karena kondisi sebagaimana dimaksud dalam butir 11.1 huruf c di atas, maka Manajer Investasi wajib:

- a. Menyampaikan laporan kondisi tersebut kepada OJK dengan dilengkapi kondisi keuangan terakhir PANIN DANA PRIMA dan mengumumkan kepada para Pemegang Unit Penyertaan rencana pembubaran PANIN DANA PRIMA paling sedikit dalam 1 (satu) surat kabar harian berbahasa Indonesia yang berperedaran nasional, dalam jangka waktu paling lambat 2 (dua) Hari Bursa sejak berakhirnya jangka waktu sebagaimana dimaksud pada butir 11.1 huruf c di atas serta pada hari yang sama memberitahukan secara tertulis kepada Bank Kustodian untuk menghentikan perhitungan Nilai Aktiva Bersih PANIN DANA PRIMA;
- b. Menginstruksikan kepada Bank Kustodian paling lambat 2 (dua) Hari Bursa sejak berakhirnya jangka waktu sebagaimana dimaksud pada butir 11.1 huruf c di atas untuk membayarkan dana hasil likuidasi yang menjadi hak Pemegang Unit Penyertaan dengan ketentuan bahwa perhitungannya dilakukan secara proporsional dari Nilai Aktiva Bersih pada saat likuidasi selesai dilakukan dan dana tersebut diterima Pemegang Unit Penyertaan paling lambat 7 (tujuh) Hari Bursa sejak likuidasi selesai dilakukan; dan

- c. Menyampaikan laporan hasil pembubaran PANIN DANA PRIMA kepada OJK paling lambat 2 (dua) bulan sejak dibubarkan dengan dilengkapi pendapat dari Konsultan Hukum dan Akuntan, serta Akta Pembubaran dan Likuidasi PANIN DANA PRIMA dari Notaris.

Dalam hal PANIN DANA PRIMA wajib dibubarkan karena kondisi sebagaimana dimaksud dalam butir 11.1 huruf d di atas, maka Manajer Investasi wajib:

- a. menyampaikan rencana pembubaran PANIN DANA PRIMA kepada OJK dalam jangka waktu paling lambat 2 (dua) Hari Bursa sejak terjadinya kesepakatan pembubaran PANIN DANA PRIMA oleh Manajer Investasi dan Bank Kustodian dengan melampirkan:
  - 1) kesepakatan pembubaran PANIN DANA PRIMA antara Manajer Investasi dan Bank Kustodian
  - 2) alasan pembubaran;
  - 3) kondisi keuangan terakhir;dan pada hari yang sama mengumumkan rencana pembubaran PANIN DANA PRIMA kepada para Pemegang Unit Penyertaan paling sedikit dalam satu surat kabar harian berbahasa Indonesia yang berperedaran nasional serta memberitahukan secara tertulis kepada Bank Kustodian untuk menghentikan perhitungan Nilai Aktiva Bersih PANIN DANA PRIMA;
- b. Menginstruksikan kepada Bank Kustodian paling lambat 2 (dua) Hari Bursa sejak terjadinya kesepakatan pembubaran Reksa Dana untuk membayarkan dana hasil likuidasi yang menjadi hak Pemegang Unit Penyertaan dengan ketentuan bahwa perhitungannya dilakukan secara proporsional dari Nilai Aktiva Bersih pada saat likuidasi selesai dilakukan dan dana tersebut diterima Pemegang Unit Penyertaan paling lambat 7 (tujuh) Hari Bursa sejak likuidasi selesai dilakukan; dan
- c. Menyampaikan laporan pembubaran PANIN DANA PRIMA kepada OJK paling lambat 2 (dua) Bulan sejak dibubarkan dengan dilengkapi pendapat dari Konsultan Hukum dan Akuntan, serta Akta Pembubaran dan Likuidasi PANIN DANA PRIMA dari Notaris.

**11.3. Manajer Investasi wajib memastikan bahwa hasil dari likuidasi PANIN DANA PRIMA harus dibagi secara proporsional menurut komposisi jumlah Unit Penyertaan yang dimiliki oleh masing-masing Pemegang Unit Penyertaan**

**11.4. Setelah dilakukannya pengumuman rencana pembubaran PANIN DANA PRIMA, maka Pemegang Unit Penyertaan tidak dapat melakukan penjualan kembali Unit (pelunasan)**

**11.5. Pembagian Hasil Likuidasi**

Manajer Investasi wajib memastikan bahwa hasil dari likuidasi PANIN DANA PRIMA harus dibagi secara proporsional menurut komposisi jumlah Unit Penyertaan yang dimiliki oleh masing-masing Pemegang Unit Penyertaan. Dalam hal masih terdapat dana hasil likuidasi yang belum diambil oleh Pemegang Unit Penyertaan dan atau terdapat dana yang tersisa setelah tanggal pembagian hasil likuidasi kepada Pemegang Unit Penyertaan yang ditetapkan oleh Manajer Investasi, maka:

- a. Jika Bank Kustodian telah memberitahukan dana tersebut kepada Pemegang Unit Penyertaan sebanyak 3 (tiga) kali dalam tenggang waktu masing-masing 2 (dua) minggu serta telah mengumumkannya dalam surat kabar harian berbahasa Indonesia yang berperedaran nasional, maka dana tersebut wajib disimpan dalam rekening giro di Bank Kustodian selaku Bank Umum atas nama Bank Kustodian untuk kepentingan Pemegang Unit Penyertaan yang belum mengambil dana hasil likuidasi dan/atau untuk kepentingan Pemegang Unit Penyertaan yang tercatat pada saat likuidasi dalam jangka waktu 10 (sepuluh) tahun;
- b. Setiap biaya yang timbul atas penyimpanan dana tersebut akan dibebankan kepada rekening giro tersebut; dan
- c. Apabila dalam jangka waktu 10 (sepuluh) tahun tidak diambil oleh Pemegang Unit Penyertaan, maka dana tersebut wajib diserahkan oleh Bank Kustodian kepada Pemerintah Indonesia untuk keperluan pengembangan industri Pasar Modal.

**11.6. Dalam hal PANIN DANA PRIMA dibubarkan dan dilikuidasi, maka beban biaya pembubaran dan likuidasi PANIN DANA PRIMA termasuk biaya Konsultan Hukum, Akuntan dan beban lain kepada pihak ketiga menjadi tanggung jawab dan wajib dibayar Manajer Investasi kepada pihak-pihak yang bersangkutan.**

## BAB XII

### PERSYARATAN DAN TATA CARA PEMBELIAN UNIT PENYERTAAN

#### 12.1 PEMBELIAN UNIT PENYERTAAN

Manajer Investasi akan menjual Unit Penyertaan dan Unit Poenyertaan akan diterbitkan oleh Bank Kustodian setelah calon pemegang unit penyertaan menyampaikan formulir pembelian unit penyertaan PANIN DANA PRIMS kepada Manajer Investasi dan setelah pembayaran untuk pembelian tersebut diterima dengan baik (*in good funds*) dalam mata uang rupiah pada akun PANIN DANA PRIMA di Bank Kustodian.

Jumlah Unit Penyertaan yang diperoleh calon pemegang Unit Penyertaan akan dihitung menurut Nilai Aktiva Bersih Per Unit Penyertaan pada Akhir Hari Bursa dilakukannya pembelian Unit Penyertaan oleh Calon Pemegang unit Penyertaan sebagaimana diatur dalam prospectus ini.

Manajer Investasi dapat menjual Unit Penyertaan melalui Agen Penjual serta perwakilan manajer investasi pada Bank Lain yang ditunjuk oleh Manajer Investasi dan Bank Kustodian menerima pembayaran dengan pemindahbukuan atau transfer dalam mata uang Rupiah kepada akun PANIN DANA PRIMA yang ada di Bank Kustodian atau Bank lain yang ditunjuk oleh Manajer Investasi.

#### 12.2 PROSEDUR PEMBELIAN UNIT PENYERTAAN

Para calon Pemegang Unit Penyertaan yang ingin membeli Unit Penyertaan PANIN DANA PRIMA untuk pertama kali harus terlebih dahulu mengisi dan menandatangani formulir Profil Pemodal Reksa Dana sebagaimana disyaratkan dalam Peraturan BAPEPAM Nomor IV.D2 tentang Profil Pemodal Reksa Dana, yang merupakan Lampiran Keputusan Ketua BAPEPAM Nomor Kep-20/PM/2004 tanggal 29-04-2004 (dua puluh sembilan April dua ribu empat), melengkapinya dengan fotokopi bukti jati diri (Kartu Tanda Penduduk untuk perorangan lokal/Paspor untuk perorangan asing dan fotokopi anggaran dasar, NPWP (Nomor Pokok Wajib Pajak) serta Kartu Tanda Penduduk/Paspor pejabat yang berwenang untuk badan hukum) serta dokumen-dokumen pendukung lainnya yang ditentukan oleh Manajer Investasi dengan mengacu pada Peraturan BAPEPAM-LK Nomor V.D.10. sebagaimana telah diubah dengan Peraturan Otoritas Jasa Keuangan Nomor 22/POJK.04/2014 tentang Prinsip Mengenal Nasabah Oleh Penyedia Jasa Keuangan di Sektor Pasar Modal ("POJK.22/POJK.04/2014), mengisi serta menandatangani formulir pemesanan pembelian Unit Penyertaan PANIN DANA PRIMA dan melengkapinya dengan bukti pembayaran.

Pembelian Unit Penyertaan PANIN DANA PRIMA selanjutnya dapat dilakukan oleh Pemegang Unit Penyertaan PANIN DANA PRIMA dengan menggunakan formulir pemesanan pembelian Unit Penyertaan PANIN DANA PRIMA yang secara langsung dapat diperoleh dari Manajer Investasi atau Agen Penjual Efek Reksa Dana yang ditunjuk oleh Manajer Investasi (jika ada) disertai dengan bukti pembayaran. Formulir profil Pemodal Reksa Dana dan formulir pemesanan pembelian Unit Penyertaan PANIN DANA PRIMA dapat diperoleh dari Manajer Investasi atau Agen Penjual Efek Reksa Dana yang ditunjuk oleh Manajer Investasi (jika ada). Dalam hal pembelian Unit Penyertaan PANIN DANA PRIMA berikutnya dilakukan oleh Pemegang Unit Penyertaan PANIN DANA PRIMA dengan menggunakan formulir pemesanan pembelian Unit Penyertaan PANIN DANA PRIMA, maka formulir yang telah diisi dan ditandatangani tersebut beserta bukti pembayaran tersebut harus disampaikan kepada Manajer Investasi secara langsung atau melalui Agen Penjual Efek Reksa Dana yang ditunjuk oleh Manajer Investasi (jika ada) tempat Pemegang Unit Penyertaan melakukan pembelian pertama.

Pemegang Unit Penyertaan dapat melakukan pembelian Unit Penyertaan PANIN DANA PRIMA secara elektronik dengan mengisi formulir elektronik pemesanan pembelian Unit Penyertaan PANIN DANA PRIMA yang dapat diperoleh pada sistem elektronik yang disediakan oleh Manajer Investasi dan/atau Agen Penjual Efek Reksa Dana yang ditunjuk oleh Manajer Investasi (jika ada) disertai dengan bukti pembayaran yang dilakukan dengan menggunakan sistem elektronik. Manajer Investasi wajib memastikan kesiapan sistem elektronik yang disediakan oleh Manajer Investasi atau Agen Penjual Efek Reksa Dana yang ditunjuk oleh Manajer Investasi (jika ada) untuk penjualan Unit Penyertaan dan memastikan bahwa sistem tersebut telah sesuai dengan peraturan ketentuan hukum di bidang informasi dan transaksi elektronik yang berlaku. Manajer Investasi dan/atau Agen Penjual Efek Reksa Dana yang ditunjuk oleh Manajer Investasi (jika ada) wajib, menyediakan Prospektus elektronik dan dokumen elektronik lainnya yang dapat dicetak apabila diminta oleh calon Pemegang Unit Penyertaan dan/atau OJK, dan melindungi kepentingan calon Pemegang Unit Penyertaan yang beritikad baik serta memastikan calon Pemegang Unit Penyertaan telah melakukan pendaftaran dalam sistem elektronik yang disediakan oleh Manajer Investasi atau Agen Penjual Efek Reksa Dana yang ditunjuk oleh Manajer Investasi (jika ada).

Dalam hal Manajer Investasi dan/atau Agen Penjual Efek Reksa Dana yang ditunjuk oleh Manajer Investasi (jika ada) menyediakan sistem Penjualan (*Subscription*) Unit Penyertaan secara elektronik, maka Manajer Investasi dan Agen Penjual Efek Reksa Dana yang ditunjuk oleh Manajer Investasi (jika ada) wajib tunduk pada ketentuan yang termuat dalam Surat Edaran Otoritas Jasa Keuangan Nomor 07/SEOJK.04/2014 tentang Penerapan Pelaksanaan Pertemuan Langsung (*Face To Face*) Dalam Penerimaan Pemegang Efek Reksa

Dana Melalui Pembukaan Rekening Secara Elektronik Serta Tata Cara Penjualan (*Subscription*) Dan Pembelian Kembali (*Redemption*) Efek Reksa Dana Secara Elektronik ("SEOJK Nomor 07/SEOJK.04/2014\*") dan ketentuan hukum yang berlaku. Apabila terdapat keyakinan adanya pelanggaran ketentuan POJK 22/POJK. 04/2014 tersebut. Manajer Investasi atau Agen Penjual Efek Reksa Dana yang ditunjuk oleh Manajer Investasi (jika ada) wajib menolak pesanan pembelian Unit Penyertaan dari calon Pemegang Unit Penyertaan. Pembelian Unit Penyertaan oleh calon Pemegang Unit Penyertaan tersebut harus dilakukan sesuai dengan syarat dan ketentuan yang tercantum dalam Kontrak ini, Prospektus dan formulir pemesanan pembelian Unit Penyertaan PANIN DANA PRIMA.

Pembelian Unit Penyertaan oleh calon pemegang Unit Penyertaan yang dilakukan menyimpang dari ketentuan ketentuan dan persyaratan tersebut di atas, akan ditolak dan tidak akan diproses. Manajer Investasi berhak menerima dan/atau menolak pemesanan pembelian Unit Penyertaan secara keseluruhan maupun sebagian. Untuk pemesanan pembelian Unit Penyertaan yang ditolak seluruhnya atau sebagian, maka Manajer Investasi wajib mengembalikan dana milik calon Pemegang Unit Penyertaan kepada calon pemegang Unit Penyertaan tanpa bunga dengan pemindahbukuan/transfer dalam mata uang Rupiah rekening yang

### **12.3 PEMBELIAN UNIT PENYERTAAN SECARA BERKALA**

Calon Pemegang Unit Penyertaan dapat melakukan pembelian Unit Penyertaan PANIN DANA PRIMA secara berkala sepanjang hal tersebut dinyatakan dengan tegas oleh calon Pemegang Unit Penyertaan tersebut dalam Formulir Pemesanan Pembelian Unit Penyertaan PANIN DANA PRIMA.

Manajer Investasi, Bank Kustodian dan Agen Penjual Efek Reksa Dana yang ditunjuk oleh Manajer Investasi (jika ada) akan menyepakati suatu bentuk Formulir Pemesanan Pembelian Unit Penyertaan yang akan digunakan untuk pembelian Unit Penyertaan secara berkala sehingga pembelian Unit Penyertaan PANIN DANA PRIMA secara berkala tersebut cukup dilakukan dengan mengisi dan menandatangani Formulir Pemesanan Pembelian Unit Penyertaan pada saat pembelian Unit Penyertaan PANIN DANA PRIMA secara berkala yang pertama kali.

Formulir Pemesanan Pembelian Unit Penyertaan secara berkala sekurang-kurangnya memuat tanggal pembelian Unit Penyertaan secara berkala, jumlah pembelian Unit Penyertaan secara berkala dan jangka waktu dilakukannya pembelian Unit Penyertaan secara berkala tersebut. Formulir Pemesanan Pembelian Unit Penyertaan secara berkala yang pertama kali tersebut di atas akan diberlakukan juga sebagai Formulir Pemesanan Pembelian unit Penyertaan yang telah lengkap (*in complete application*) untuk pembelian-pembelian Unit Penyertaan PANIN DANA PRIMA secara berkala berikutnya.

Ketentuan mengenai dokumen-dokumen yang harus dilengkapi dan ditandatangani oleh Pemegang Unit Penyertaan sebagaimana dimaksud pada butir 12.2 Prospektus yaitu Formulir Profil Pemodal Reksa Dana beserta dokumen-dokumen pendukungnya sesuai dengan Prinsip Mengenal Nasabah Oleh Penyedia Jasa Keuangan di Bidang Pasar Modal sebagaimana diatur dalam Peraturan BAPEPAM dan LK No.V.D.10., wajib dilengkapi oleh calon Pemegang Unit Penyertaan sebelum melakukan pembelian Unit Penyertaan PANIN DANA PRIMA yang pertama kali (pembelian awal)

### **12.4 HARGA PEMBELIAN UNIT PENYERTAAN**

Setiap Unit Penyertaan PANIN DANA PRIMA ditawarkan dengan harga sama dengan Nilai Aktiva Bersih awal per Unit Penyertaan yaitu sebesar Rp 1.000,- (seribu Rupiah) pada hari pertama penawaran. Selanjutnya harga pembelian setiap Unit Penyertaan PANIN DANA PRIMA ditetapkan berdasarkan Nilai Aktiva Bersih PANIN DANA PRIMA pada akhir Hari Bursa yang bersangkutan.

### **12.5 PEMROSESAN PEMBELIAN UNIT PENYERTAAN**

Formulir Pembelian Unit Penyertaan PANIN DANA PRIMA beserta bukti pembayaran dan fotokopi bukti jati diri yang diterima secara lengkap disetujui (*in complete application*) oleh Manajer Investasi atau Agen Penjual Efek Reksa Dana yang ditunjuk oleh Manajer Investasi (jika ada) sampai dengan pukul 13.00 WIB (tiga belas Waktu Indonesia Barat) dan pembayaran pembelian tersebut diterima dengan baik (*in good fund*) oleh Bank Kustodian pada Hari Bursa penjualan, termasuk untuk pembelian unit penyertaan yang dilakukan secara elektronik akan diproses oleh Bank Kustodian berdasarkan Nilai Aktiva Bersih PANIN DANA PRIMA pada akhir Hari Bursa yang sama.

Formulir Pembelian Unit Penyertaan PANIN DANA PRIMA beserta bukti pembayaran dan fotokopi bukti jati diri yang diterima secara lengkap dan disetujui (*in complete application*) oleh Manajer Investasi atau Agen Penjual Efek Reksa Dana yang ditunjuk oleh Manajer Investasi (jika ada) setelah pukul 13.00 WIB (tiga belas Waktu Indonesia Barat) dan pembayaran untuk pembelian tersebut diterima dengan baik (*in good fund*) oleh Bank Kustodian pada Hari Bursa berikutnya, oleh Bank Kustodian paling lambat pada hari berikutnya, termasuk untuk pembelian unit penyertaan yang dilakukan secara elektronik, akan diproses oleh Bank Kustodian berdasarkan Nilai Aktiva Bersih PANIN DANA PRIMA pada akhir Hari Bursa berikutnya.

Berkaitan dengan hal tersebut, Manajer Investasi wajib mengirimkan instruksi transaksi pembelian Unit Penyertaan tersebut kepada Bank Kustodian melalui sistem pengelolaan investasi terpadu sesuai dengan batas waktu yang telah ditetapkan oleh penyedia sistem pengelolaan Investasi terpadu.

Dalam hal pembelian Unit Penyertaan PANIN DANA PRIMA dilakukan oleh Pemegang Unit Penyertaan secara berkala sesuai dengan ketentuan butir 12.3 Prospektus, maka Formulir Pemesanan Pembelian Unit Penyertaan PANIN DANA PRIMA secara berkala dianggap telah diterima dengan baik oleh Manajer Investasi atau Agen Penjual Efek Reksa Dana yang ditunjuk oleh Manajer Investasi (jika ada) pada tanggal yang telah disebutkan di dalam Formulir Pemesanan Pembelian Unit Penyertaan secara berkala yang pertama kali dan akan diproses oleh Bank Kustodian berdasarkan Nilai Aktiva Bersih PANIN DANA PRIMA pada akhir hari Bursa diterimanya pembayaran untuk pembelian Unit Penyertaan secara berkala dengan baik (in good fund) oleh Bank Kustodian. Apabila tanggal diterimanya pembayaran untuk pembelian Unit Penyertaan secara berkala tersebut bukan merupakan hari Bursa, maka pembelian Unit Penyertaan secara berkala tersebut akan diproses oleh Bank Kustodian berdasarkan Nilai Aktiva Bersih PANIN DANA PRIMA pada hari bursa berikutnya. Apabila tanggal yang disebutkan di dalam Formulir Pemesanan Unit Penyertaan secara berkala yang pertama kali tersebut bukan merupakan Hari Bursa, maka Formulir Pemesanan Pembelian Unit Penyertaan PANIN DANA PRIMA secara berkala dianggap telah diterima dengan baik oleh Manajer investasi atau agen Penjual Efek Reksa Dana yang ditunjuk oleh Manajer Investasi (jika ada) pada hari bursa berikutnya.

Untuk pemesanan dan pembayaran pembelian unit penyertaan yang dilakukan secara elektronik dilakukan pada hari yang bukan merupakan hari bursa, maka Nilai Aktiva Bersih yang akan dipergunakan adalah Nilai Aktiva Bersih pada Hari Bursa berikutnya.

## **12.6 SYARAT PEMBAYARAN**

Pembayaran pembelian Unit Penyertaan PANIN DANA PRIMA dilakukan dengan cara pemindahbukuan/transfer dalam mata uang Rupiah ke dalam rekening PANIN DANA PRIMA yang berada pada Bank Kustodian sebagai berikut:

**Nama Rekening : PANIN DANA PRIMA**

**Nomor Rekening : 458-301084-2**

**Bank : PT Bank Central Asia Tbk. Cabang Burs Efek Jakarta**

Apabila diperlukan, untuk mempermudah proses pembelian Unit Penyertaan PANIN DANA PRIMA, maka atas permintaan Manajer Investasi, Bank Kustodian dapat membuka rekening atas nama PANIN DANA PRIMA pada bank lain. Rekening tersebut sepenuhnya menjadi tanggung jawab dari dan dikendalikan oleh Bank Kustodian berdasarkan perintah/instruksi tertulis dari Manajer Investasi.

Rekening tersebut hanya dipergunakan untuk penerimaan dana dari penjualan dan pembelian kembali Unit Penyertaan PANIN DANA PRIMA.

Jumlah dana yang tersimpan dalam akun PANIN DANA PRIMA pada bank lain tersebut, termasuk dana yang diperlukan untuk pembelian Efek dari suatu perusahaan tidak boleh melebihi 10% dari Nilai Aktiva Bersih PANIN DANA PRIMA pada setiap saat.

Semua Biaya Bankj, pemindahbukuan/transfer tersebut di atas, jika ada, menjadi tanggung jawab calon Pemegang Unit Penyertaan dan/atau Pemegang Unit Penyertaan.

Bagi pembelian unit penyertana yang ditolak seluruhnya atau sebagian, sisanya akan dikembalikan oleh Bank Kustodian atas instruksi Manajer Investasi tanpa bunga dengan pemindahbukuan atau trasfer ke akun yang ditunjuk oleh Pemegang Unit Penyertaan.

## **12.7 BATASAN MINIMUM PEMBELIAN UNIT PENYERTAAN**

Batas minimum pembelian awal Unit Penyertaan PANIN DANA PRIMA adalah Rp 100.000,- (seratus ribu rupiah) atau kelipatannya dan minimum pembelian Unit Penyertaan berikutnya adalah sebesar Rp 100.000,- (seratus ribu rupiah)

## BAB XIII

### PERSYARATAN DAN TATA CARA PENJUALAN KEMBALI UNIT PENYERTAAN

#### 13.1 PENJUALAN KEMBALI UNIT PENYERTAAN

Pemegang Unit Penyertaan dapat menjual kembali sebagian atau seluruh Unit Penyertaan PANIN DANA PRIMA yang dimilikinya dan Manajer Investasi wajib melakukan pembelian kembali Unit Penyertaan tersebut pada setiap Hari Bursa.

#### 13.2 PROSEDUR PENJUALAN KEMBALI UNIT PENYERTAAN

Penjualan kembali Unit Penyertaan oleh Pemegang Unit Penyertaan dilakukan dengan mengisi formulir penjualan kembali Unit Penyertaan PANIN DANA PRIMA yang ditunjukkan kepada Manajer Investasi secara langsung atau agen penjual yang ditunjuk oleh Manajer Investasi secara langsung atau melalui agen penjual yang ditunjuk oleh Manajer Investasi (jika ada).

Pemegang Unit Penyertaan dapat melakukan penjualan kembali unit penyertaan secara elektronik dengan menggunakan sistem elektronik yang disediakan oleh Manajer Investasi atau Agen Penjual Efek Reksa Dana yang ditunjuk oleh Manajer Investasi (jika ada)

Dalam hal Manajer Investasi dan/atau Agen Penjual Efek Reksa Dana yang-ditunjuk oleh Manajer Investasi (jika ada) menyediakan sistem Pembelian Kembali (Redemption) Unit Penyertaan secara elektronik, maka Manajer Investasi dan Agen Penjual Efek Reksa Dana yang ditunjuk oleh Manajer Investasi (jika ada) wajib tunduk pada ketentuan yang termuat dalam SEOJK Nomor 07/SEOJK.04/2014 dan ketentuan hukum yang berlaku. Manajer Investasi wajib memastikan kesiapan sistem elektronik yang disediakan oleh Manajer Investasi atau Agen Penjual Efek Reksa Dana yang ditunjuk oleh Manajer Investasi (jika ada) untuk penjualan kembali Unit Penyertaan dan memastikan bahwa sistem elektronik tersebut telah sesuai dengan peraturan ketentuan hukum yang berlaku. Manajer Investasi bertanggung jawab atas penyelenggaraan formulir penjualan kembali Unit Penyertaan dengan sistem elektronik. Penjualan kembali oleh pemegang Unit Penyertaan tersebut harus dilakukan sesuai dengan ketentuan-ketentuan serta persyaratan-persyaratan yang tercantum dalam Kontrak ini, Prospektus dan dalam formulir penjualan kembali Unit Penyertaan. Penjualan kembali oleh pemegang Unit Penyertaan yang dilakukan menyimpang dari ketentuan-ketentuan dan persyaratan-persyaratan tersebut di atas tidak akan dilayani.

#### 13.3 BATAS MINIMUM PENJUALAN KEMBALI UNIT PENYERTAAN DAN SALDO MINIMUM KEPEMILIKAN UNIT PENYERTAAN

Batas minimum penjualan kembali Unit Penyertaan PANIN DANA PRIMA adalah Rp. 100.000,- (seratus ribu Rupiah) setiap transaksi atau sebesar saldo kepemilikan Unit Penyertaan yang tersisa dalam hal saldo kepemilikan Unit Penyertaan PANIN DANA PRIMA yang tersisa lebih kecil dari batas minimum penjualan kembali Unit Penyertaan.

#### 13.4 BATAS MAKSIMUM PENJUALAN KEMBALI UNIT PENYERTAAN

Manajer Investasi berhak membatasi jumlah penjualan kembali Unit Penyertaan PANIN DANA PRIMA dalam 1 (satu) Hari Bursa sampai dengan 20% (dua puluh persen) dari total Nilai Aktiva Bersih PANIN DANA PRIMA pada 1 (satu) Hari Bursa diterimanya permohonan penjualan kembali Unit Penyertaan.

Dalam hal Manajer Investasi menerima atau menyimpan permohonan penjualan kembali Unit Penyertaan dalam 1 (satu) Hari Bursa lebih dari 20% (dua puluh persen) dari total Nilai Aktiva Bersih PANIN DANA PRIMA pada 1 (satu) Hari Bursa sebelum Hari Bursa diterimanya permohonan penjualan kembali Unit Penyertaan dan Manajer Investasi bermaksud menggunakan haknya untuk membatasi jumlah penjualan kembali Unit Penyertaan, maka kelebihan tersebut oleh Bank Kustodian atas instruksi Manajer Investasi dapat diproses dan dibukukan serta dianggap sebagai permohonan penjualan kembali pada Hari Bursa berikutnya yang ditentukan berdasarkan urutan permohonan (*first come first served*) di Manajer Investasi.

Manajer Investasi wajib memastikan Formulir Penjualan Kembali Unit Penyertaan mencantumkan konfirmasi dari Pemegang Unit Penyertaan bahwa permohonan penjualan kembali Unit Penyertaan yang tidak dapat diproses pada Hari Bursa diterimanya permohonan penjualan kembali Unit Penyertaan tersebut di atas akan atau tidak akan diproses pada Hari Bursa berikutnya berdasarkan urutan penerimaan permohonan (*first come first served*) di Manajer Investasi.

#### 13.5 PEMBAYARAN PENJUALAN KEMBALI UNIT PENYERTAAN

Pembayaran penjualan kembali Unit Penyertaan akan dilakukan dengan pemindahbukuan/transfer ke akun yang terdaftar atas nama Pemegang Unit Penyertaan. Biaya pemindahbukuan/transfer akan merupakan beban

dari Pemegang Unit Penyertaan. Pembayaran dana hasil penjualan kembali Unit Penyertaan PANIN DANA PRIMA dilakukan sesegera mungkin, paling lambat 7 (tujuh) Hari Bursa sejak Formulir Penjualan Kembali Unit Penyertaan, yang telah lengkap sesuai dengan syarat dan ketentuan yang tercantum dalam Kontrak Investasi Kolektif PANIN DANA PRIMA, Prospektus dan Formulir Penjualan Kembali Unit Penyertaan PANIN DANA PRIMA, diterima secara lengkap (*in complete application*) oleh Manajer Investasi dan Bank Kustodian.

### **13.6 HARGA PENJUALAN KEMBALI UNIT PENYERTAAN**

Harga penjualan kembali setiap Unit Penyertaan PANIN DANA PRIMA adalah harga setiap Unit Penyertaan pada Hari Bursa yang ditentukan berdasarkan Nilai Aktiva Bersih PANIN DANA PRIMA pada akhir Hari Bursa tersebut.

### **13.7 PEMROSESAN PENJUALAN KEMBALI UNIT PENYERTAAN**

Pemrosesan Pembelian Kembali Unit Penyertaan. Formulir penjualan kembali Unit Penyertaan yang diterima oleh Manajer Investasi sampai dengan pukul 13.00 (tiga belas) Waktu Indonesia Barat) termasuk untuk penjualan kembali Unit Penyertaan yang dilakukan secara elektronik, akan diproses oleh Bank Kustodian berdasarkan Nilai Aktiva Bersih PANIN DANA PRIMA pada akhir Hari Bursa yang sama. Berkaitan dengan hal tersebut, Manajer Investasi wajib menyampaikan permohonan penjualan kembali Unit Penyertaan tersebut kepada Bank Kustodian selambat-lambatnya pukul 17.00 (tujuh belas) Waktu Indonesia Barat pada Hari Bursa yang sama.

Formulir penjualan kembali Unit Penyertaan yang diterima oleh Manajer Investasi setelah pukul 13.00 (tiga belas) Waktu Indonesia Barat termasuk untuk penjualan kembali Unit Penyertaan yang dilakukan secara elektronik, akan diproses oleh Bank Kustodian berdasarkan Nilai Aktiva Bersih PANIN DANA PRIMA pada akhir Hari Bursa berikutnya. Berkaitan dengan hal tersebut, Manajer Investasi wajib menyampaikan permohonan penjualan kembali Unit Penyertaan tersebut kepada Bank Kustodian selambat-lambatnya pukul 17.00 (tujuh belas) Waktu Indonesia Barat pada Hari Bursa berikutnya.

Untuk penjualan kembali Unit Penyertaan yang dilakukan secara elektronik, jika penjualan kembali Unit Penyertaan tersebut dilakukan pada hari yang bukan merupakan Hari Bursa, maka Nilai Aktiva Bersih yang akan dipergunakan adalah Nilai Aktiva Bersih pada Hari Bursa berikutnya.

**13.8** Setelah memberitahukan secara tertulis kepada OJK dengan tembusan kepada Bank Kustodian, Manajer Investasi dapat menolak pembelian kembali atau menginstruksikan Agen Penjual Efek Reksa Dana yang ditunjuk oleh Manajer Investasi (jika ada) untuk melakukan penolakan pembelian kembali Unit Penyertaan PANIN DANA PRIMA, apabila terjadi hal-hal sebagai berikut:

- a. Bursa Efek dimana sebagian besar Portofolio Efek PANIN DANA PRIMA diperdagangkan ditutup; atau
- b. Perdagangan Efek atas sebagian besar Portofolio Efek PANIN DANA PRIMA di Bursa Efek dihentikan; atau
- c. Keadaan darurat / kahar
- d. Diperintahkan oleh otoritas yang berwenang di bidang keuangan, Pasar Modal dan atau Bursa Efek, dan atau diwajibkan oleh peraturan perundang-undangan yang berlaku, dan atau kebijakan Manajer Investasi yang telah mendapat persetujuan dari BAPEPAM-LK

Manajer Investasi wajib memberitahukan secara tertulis hal tersebut di atas kepada Pemegang Unit Penyertaan paling lambat 1 (satu) Hari Kerja setelah tanggal instruksi penjualan kembali dari Pemegang Unit Penyertaan diterima oleh Manajer Investasi.

## BAB XIV

### PERSYARATAN DAN TATA CARA PENGALIHAN INVESTASI

#### 14.1. PENGALIHAN INVESTASI

Pemegang Unit Penyertaan dapat mengalihkan sebagian atau seluruh investasinya dalam Unit Penyertaan PANIN DANA PRIMA ke Reksa Dana lainnya yang memiliki fasilitas pengalihan investasi yang dikelola oleh Manajer Investasi, demikian juga sebaliknya yang dikelola oleh Manajer Investasi.

#### 14.2. PROSEDUR PENGALIHAN INVESTASI

Pengalihan investasi dilakukan dengan mengisi dan menandatangani serta menyampaikan formulir pengalihan investasi kepada Manajer Investasi dan/atau melalui Agen Penjual Efek Reksa Dana yang ditunjuk oleh Manajer Investasi (jika ada)

Pemegang Unit Penyertaan dapat melakukan pengalihan investasi secara elektronik dengan menggunakan sistem elektronik yang disediakan oleh Manajer Investasi atau Agen Penjual Efek Reksa Dana yang ditunjuk oleh Manajer Investasi (jika ada). Manajer Investasi wajib memastikan kesiapan sistem elektronik yang disediakan oleh Manajer Investasi atau Agen Penjual Efek Reksa Dana yang ditunjuk oleh Manajer Investasi (jika ada) untuk pengalihan investasi dan memastikan bahwa sistem tersebut telah sesuai dengan peraturan ketentuan hukum yang berlaku.

Manajer Investasi bertanggung jawab atas penyelenggaraan Formulir Pengalihan Investasi dengan sistem elektronik.

Pengalihan investasi tersebut harus dilakukan sesuai dengan syarat dan ketentuan yang tercantum dalam Kontrak Investasi Kolektif, Prospektus dan dalam Formulir Pengalihan Investasi Reksa Dana yang bersangkutan. Pengalihan investasi oleh Pemegang Unit Penyertaan yang dilakukan menyimpang dari ketentuan-ketentuan dan persyaratan-persyaratan dalam Reksa Dana yang bersangkutan akan ditolak dan tidak diproses.

#### 14.3. PEMROSESAN PENGALIHAN INVESTASI

Pengalihan investasi diproses oleh Manajer Investasi dengan melakukan pembelian kembali Unit Penyertaan Reksa Dana yang bersangkutan yang dimiliki oleh Pemegang Unit Penyertaan dan melakukan penjualan Unit Penyertaan Reksa Dana lainnya yang diinginkan oleh Pemegang Unit Penyertaan pada waktu yang bersamaan dengan menggunakan Nilai Aktiva Bersih per Unit Penyertaan dari masing-masing Reksa Dana sesuai dengan saat diterimanya perintah pengalihan investasi secara lengkap.

Formulir Pengalihan Investasi yang telah lengkap dan diterima dengan baik oleh Manajer Investasi atau Agen Penjual Efek Reksa Dana yang ditunjuk oleh Manajer Investasi (jika ada) sampai dengan pukul 13.00 WIB (tiga belas Waktu Indonesia Barat), akan diproses oleh Bank Kustodian berdasarkan Nilai Aktiva Bersih Reksa Dana yang bersangkutan pada akhir Hari Bursa yang sama.

Formulir Pengalihan Investasi yang telah lengkap dan diterima dengan baik oleh Manajer Investasi atau Agen Penjual Efek Reksa Dana yang ditunjuk oleh Manajer Investasi (jika ada) setelah pukul 13.00 WIB (tiga belas Waktu Indonesia Barat), akan diproses oleh Bank Kustodian berdasarkan Nilai Aktiva Bersih Reksa Dana yang bersangkutan pada akhir Hari Bursa berikutnya.

Diterima atau tidaknya permohonan pengalihan investasi sangat tergantung dari ada atau tidaknya Unit Penyertaan dan terpenuhinya batas minimum pembelian Unit Penyertaan Reksa Dana yang dituju.

Dana investasi Pemegang Unit Penyertaan yang permohonan pengalihan investasinya telah diterima oleh Manajer Investasi atau Agen Penjual Efek Reksa Dana yang ditunjuk oleh Manajer Investasi (jika ada) akan dipindahbukukan oleh Bank Kustodian ke dalam rekening Reksa Dana yang dituju, sesegera mungkin paling lambat 4 (empat) Hari Bursa terhitung sejak Formulir Pengalihan investasi telah lengkap dan diterima dengan baik oleh Manajer Investasi atau Agen Penjual Efek Reksa Dana yang ditunjuk oleh Manajer Investasi (jika ada).

Untuk pengalihan investasi yang dilakukan secara elektronik menggunakan sistem elektronik yang disediakan oleh Manajer Investasi atau Agen Penjual Efek Reksa Dana yang ditunjuk oleh Manajer Investasi (jika ada), jika pengalihan investasi dilakukan pada hari yang bukan merupakan Hari Bursa, maka Nilai Aktiva Bersih yang akan dipergunakan adalah Nilai Aktiva Bersih pada Hari Bursa berikutnya.

#### 14.4. BATAS MINIMUM PENGALIHAN INVESTASI DAN SALDO MINIMUM KEPEMILIKAN UNIT PENYERTAAN

Batas minimum pengalihan investasi PANIN DANA PRIMA adalah sebesar Rp 100.000,- (seratus ribu Rupiah) setiap transaksi atau sebesar saldo kepemilikan Unit Penyertaan yang tersisa dalam hal saldo kepemilikan Unit Penyertaan yang tersisa lebih kecil dari batas minimum pengalihan investasi yang ditetapkan.

Apabila pengalihan investasi oleh Pemegang Unit Penyertaan dilakukan melalui Agen Penjual Efek Reksa Dana yang ditunjuk oleh Manajer Investasi (jika ada) maka Agen Penjual Efek Reksa Dana yang ditunjuk oleh Manajer Investasi (jika ada) dapat menetapkan batas minimum pengalihan investasi yang lebih tinggi dari ketentuan batas minimum pengalihan investasi di atas.

#### **14.5 BATAS MAKSIMUM PENGALIHAN INVESTASI**

Manajer Investasi berhak membatasi jumlah pengalihan investasi dari Unit Penyertaan PANIN DANA PRIMA ke Unit Penyertaan Reksa Dana lainnya dalam 1 (satu) Hari Bursa sampai dengan 20% (dua puluh persen) dari total Nilai Aktiva Bersih PANIN DANA PRIMA pada 1 (satu) Hari Bursa sebelum Hari Bursa diterimanya permohonan pengalihan investasi.

Batas maksimum pengalihan investasi dari Pemegang Unit Penyertaan di atas berlaku akumulatif dengan permohonan penjualan kembali Unit Penyertaan dari Pemegang Unit Penyertaan (jumlah total permohonan pengalihan investasi dan penjualan kembali Unit Penyertaan dari Pemegang Unit Penyertaan).

Dalam hal Manajer Investasi menerima atau menyimpan permohonan pengalihan investasi dari Pemegang Unit Penyertaan dalam 1 (satu) Hari Bursa lebih dari 20% (dua puluh persen) dari total Nilai Aktiva Bersih PANIN DANA PRIMA pada 1 (satu) Hari Bursa sebelum Hari Bursa diterimanya permohonan pengalihan investasi, maka kelebihan permohonan pengalihan investasi tersebut oleh Bank Kustodian atas instruksi Manajer Investasi dapat diproses dan dibukukan serta dianggap sebagai permohonan pengalihan investasi pada Hari Bursa berikutnya yang ditentukan berdasarkan urutan permohonan (*first come first served*) di Manajer Investasi.

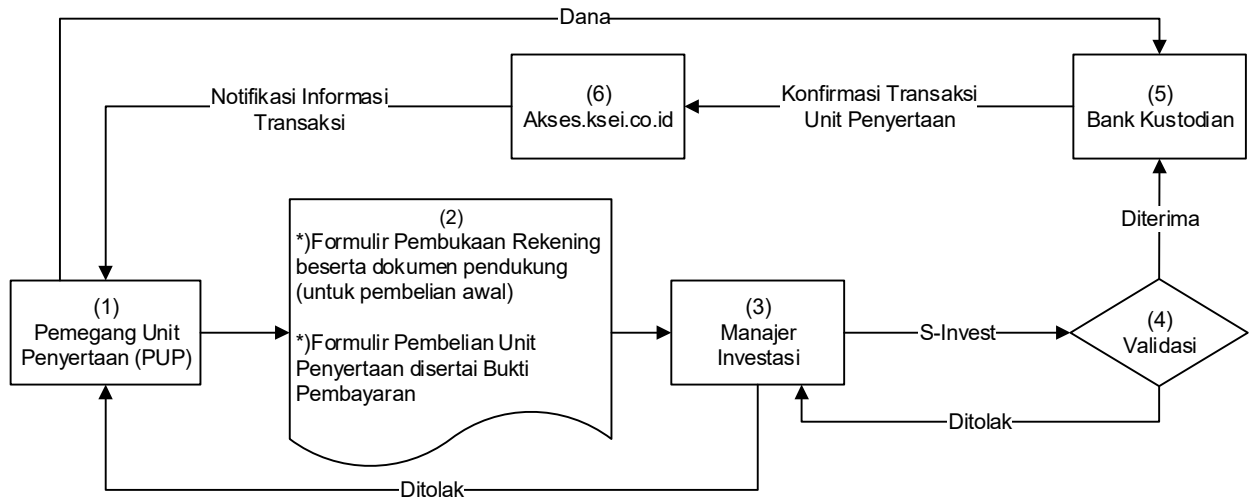
Manajer Investasi wajib memastikan formulir pengalihan investasi mencantumkan konfirmasi dari Pemegang Unit Penyertaan bahwa permohonan pengalihan investasi yang tidak dapat diproses pada Hari Bursa diterimanya permohonan pengalihan investasi tersebut di atas akan atau tidak akan diproses pada Hari Bursa berikutnya berdasarkan urutan penerimaan permohonan (*first come first served*) di Manajer Investasi.

BAB XV

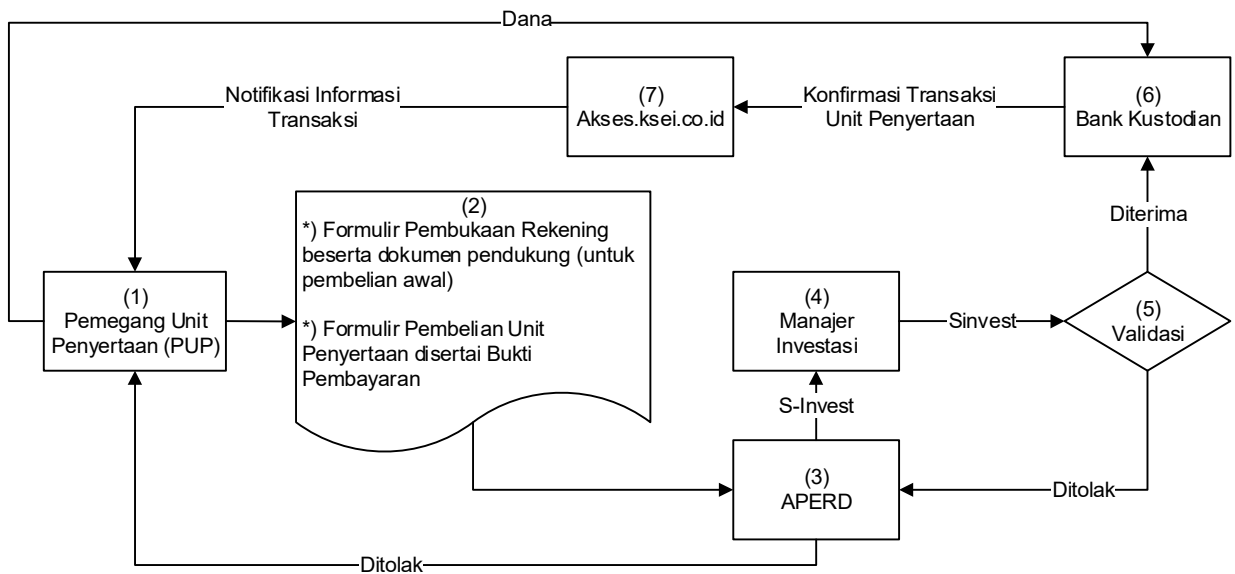
**SKEMA PEMBELIAN DAN PENJUALAN UNIT PENYERTAAN SERTA PENGALIHAN INVESTASI**

15.1 SKEMA PEMBELIAN UNIT PENYERTAAN

a. Tanpa melalui Agen Penjual Efek Reksa Dana (APERD)



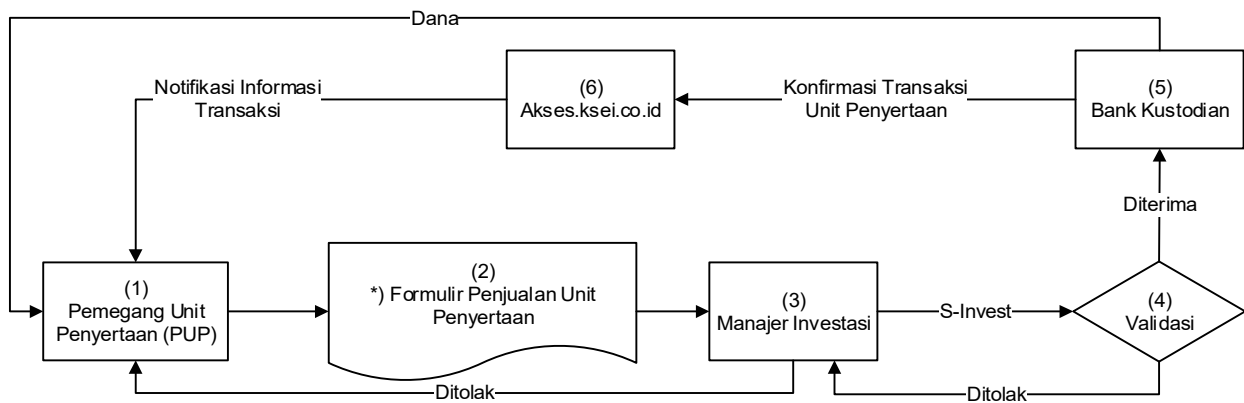
b. Melalui Agen Penjual Efek Reksa Dana (APERD) (jika ada)



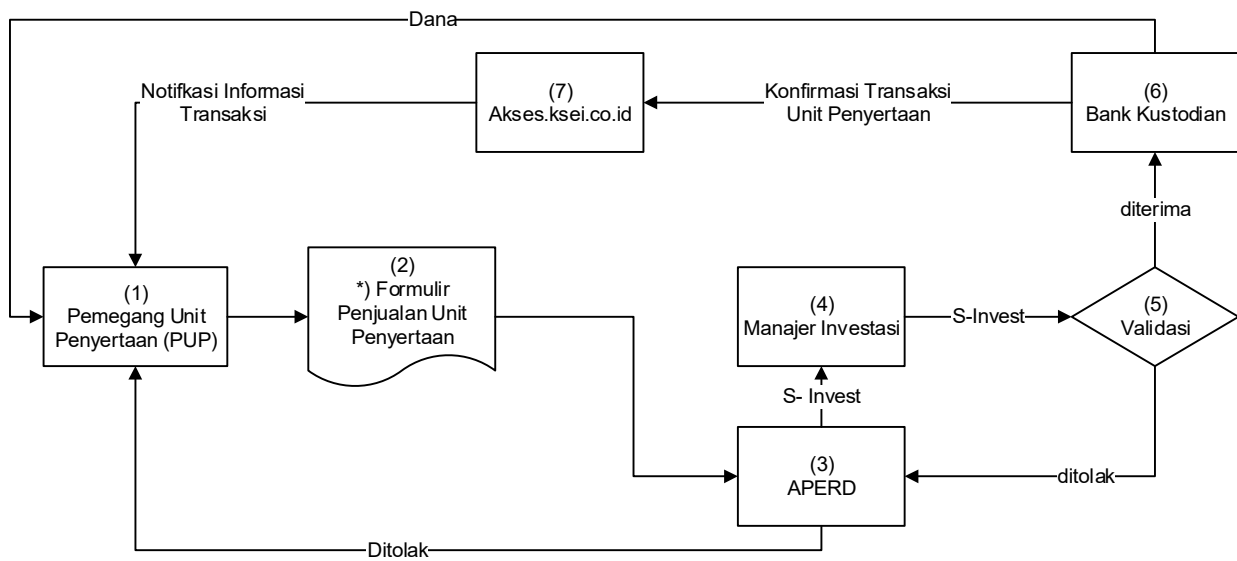
\*) Dalam hal Manajer Investasi atau Agen Penjual Efek Reksa Dana yang ditunjuk oleh Manajer Investasi (jika ada) di bawah koordinasi Manajer Investasi menyediakan sistem elektronik, Pemegang Unit Penyertaan dapat menggunakan aplikasi pemesanan pembelian Unit Penyertaan berbentuk formulir elektronik yang disertai dengan bukti pembayaran dengan menggunakan sistem elektronik yang disediakan oleh Manajer Investasi atau Agen Penjual Efek Reksa Dana yang ditunjuk oleh Manajer Investasi (jika ada).

## 15.2 SKEMA PENJUALAN KEMBALI UNIT PENYERTAAN

### a. Tanpa melalui Agen Penjual Efek Reksa Dana (APERD)



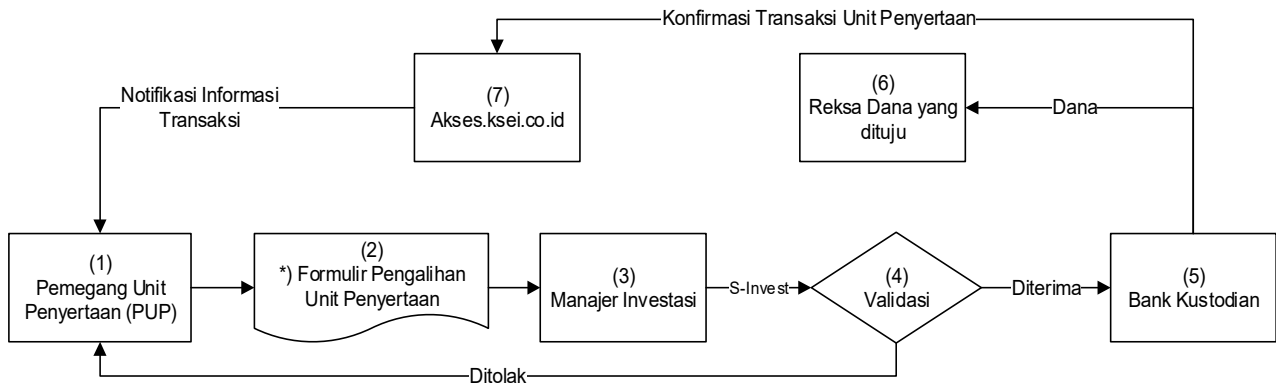
### b. Melalui Agen Penjual Efek Reksa Dana (APERD) (jika ada)



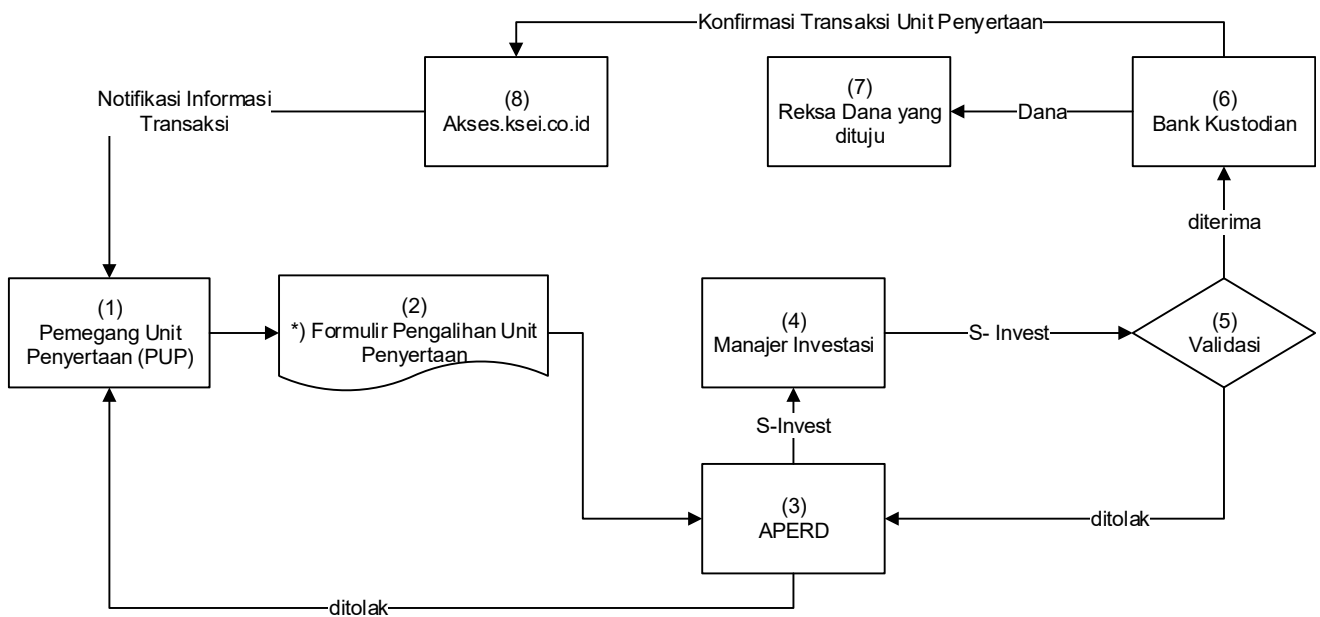
\*) Dalam hal Manajer Investasi atau Agen Penjual Efek Reksa Dana yang ditunjuk oleh Manajer Investasi (jika ada) di bawah koordinasi Manajer Investasi menyediakan sistem elektronik, Pemegang Unit Penyertaan dapat menyampaikan aplikasi penjualan kembali Unit Penyertaan berbentuk formulir elektronik dengan menggunakan sistem elektronik yang disediakan oleh Manajer Investasi atau Agen Penjual Efek Reksa Dana yang ditunjuk oleh Manajer Investasi (jika ada).

**15.3 SKEMA PENGALIHAN INVESTASI**

**a. Tanpa melalui Agen Penjual Efek Reksa Dana (APERD)**



**b. Melalui Agen Penjual Efek Reksa Dana (APERD) (jika ada)**



*\*) Dalam hal Manajer Investasi atau Agen Penjual Efek Reksa Dana yang ditunjuk oleh Manajer Investasi (jika ada) di bawah koordinasi Manajer Investasi menyediakan sistem elektronik, Pemegang Unit Penyertaan dapat menyampaikan aplikasi pengalihan investasi berbentuk formulir elektronik dengan menggunakan sistem elektronik yang disediakan oleh Manajer Investasi atau Agen Penjual Efek Reksa Dana yang ditunjuk oleh Manajer Investasi (jika ada).*

**Sistem Pengelolaan Investasi Terpadu** atau disingkat **S-INVEST** adalah sistem atau sarana elektronik terpadu yang mengintegrasikan seluruh proses Transaksi Produk Investasi, Transaksi Aset Dasar, dan pelaporan di industri pengelolaan investasi.

## BAB XVI

### **PENYELESAIAN PENGADUAN PEMEGANG UNIT PENYERTAAN**

#### **16.1. Pengaduan**

- a. Pengaduan adalah ungkapan ketidakpuasan Pemegang Unit Penyertaan yang disebabkan oleh adanya kerugian dan/atau potensi kerugian finansial pada Pemegang Unit Penyertaan yang diduga karena kesalahan atau kelalaian Manajer Investasi dan/atau Bank Kustodian, sesuai dengan kedudukannya, kewenangan, tugas dan kewajibannya masing-masing sesuai Kontrak dan peraturan perundang-undangan yang berlaku bagi Manajer Investasi dan/atau Bank Kustodian.
- b. Pengaduan oleh Pemegang Unit Penyertaan disampaikan kepada Manajer Investasi, yang wajib diselesaikan oleh Manajer Investasi dengan mekanisme sebagaimana dimaksud dalam butir 16.2. Prospektus.
- c. Dalam hal pengaduan tersebut berkaitan dengan fungsi Bank Kustodian, maka Manajer Investasi akan menyampaikannya kepada Bank Kustodian, dan Bank Kustodian wajib menyelesaikan pengaduan dengan mekanisme sebagaimana dimaksud dalam butir 16.2. Prospektus.

#### **16.2. Mekanisme Penyelesaian Pengaduan**

- a. Manajer Investasi dan/atau Bank Kustodian wajib melayani dan menyelesaikan adanya pengaduan Pemegang Unit Penyertaan.
- b. Manajer Investasi dan/atau Bank Kustodian wajib segera menindaklanjuti dan menyelesaikan pengaduan Pemegang Unit Penyertaan yang disampaikan secara lisan paling lambat 5 (lima) hari kerja setelah tanggal penerimaan pengaduan.
- c. Dalam hal terdapat kondisi tertentu, Manajer Investasi dan/atau Bank Kustodian dapat memperpanjang jangka waktu sebagaimana dimaksud dalam huruf b di atas sesuai dengan syarat dan ketentuan yang diatur dalam SEOJK Tentang Pelayanan dan Penyelesaian Pengaduan Konsumen Pada Pelaku Usaha Jasa Keuangan.

Kondisi tertentu sebagaimana dimaksud pada butir c di atas adalah:

- 1) Kantor Manajer Investasi dan/atau Bank Kustodian yang menerima pengaduan tidak sama dengan kantor Manajer Investasi dan/atau Bank Kustodian tempat terjadinya permasalahan yang diadukan dan terdapat kendala komunikasi di antara kedua kantor Manajer Investasi dan/atau Bank Kustodian tersebut;
  - 2) transaksi keuangan yang diadukan oleh Pemegang Unit Penyertaan memerlukan penelitian khusus terhadap dokumen-dokumen Manajer Investasi dan/atau Bank Kustodian; dan/atau
  - 3) terdapat hal-hal lain di luar kendali Manajer Investasi dan/atau Bank Kustodian seperti adanya keterlibatan pihak ketiga di luar Manajer Investasi dan/atau Bank Kustodian dalam transaksi keuangan yang dilakukan oleh Pemegang Unit Penyertaan.
- d. Manajer Investasi dan/atau Bank Kustodian wajib melakukan tindak lanjut dan melakukan penyelesaian pengaduan secara tertulis paling lama 10 (sepuluh) Hari Kerja sejak dokumen yang berkaitan langsung dengan pengaduan Pemegang Unit Penyertaan diterima secara lengkap.
  - e. Perpanjangan jangka waktu penyelesaian pengaduan sebagaimana dimaksud pada huruf c di atas wajib diberitahukan secara tertulis kepada Pemegang Unit Penyertaan yang mengajukan pengaduan sebelum jangka waktu sebagaimana dimaksud pada huruf b berakhir.
  - f. Manajer Investasi dan/atau Bank Kustodian menyediakan informasi mengenai status pengaduan Pemegang Unit Penyertaan melalui berbagai sarana komunikasi yang disediakan oleh Manajer Investasi dan/atau Bank Kustodian antara lain melalui website, surat, email atau telepon.
  - g. Otoritas Jasa Keuangan dapat meminta atau mengakses status perkembangan Penanganan Pengaduan yang disampaikan oleh Pemegang Unit Penyertaan kepada Manajer Investasi dan/atau Bank Kustodian.

#### **16.3. Penyelesaian Pengaduan**

Manajer Investasi dan/atau Bank Kustodian dapat melakukan penyelesaian pengaduan sesuai dengan ketentuan internal yang mengacu pada ketentuan-ketentuan sebagaimana diatur dalam POJK Tentang Layanan Pengaduan Konsumen Di Sektor Jasa Keuangan.

Dalam hal tidak tercapai kesepakatan penyelesaian Pengaduan sebagaimana dimaksud di atas, Pemegang Unit Penyertaan dan Manajer Investasi dan/atau Bank Kustodian wajib melakukan Penyelesaian Sengketa sebagaimana diatur lebih lanjut pada Bab XVIII (Penyelesaian Sengketa).

#### **16.4. Pelaporan Penyelesaian Pengaduan**

Manajer Investasi wajib melaporkan secara berkala adanya pengaduan dan tindak lanjut pelayanan dan penyelesaian pengaduan sebagaimana dimaksud di atas kepada OJK sesuai dengan ketentuan Surat Edaran

OJK No.2/ SEOJK.07/2014 tentang Pelayanan dan Penyelesaian Pengaduan Konsumen pada Pelaku Usaha Jasa Keuangan.

## BAB XVII

### PENYELESAIAN SENGKETA

- 17.1. Setiap perselisihan, pertentangan dan perbedaan pendapat termasuk pelaksanaannya termasuk tentang keabsahan Kontrak Investasi Kolektif PANIN DANA PRIMA (“Perselisihan”), sepanjang memungkinkan, diselesaikan secara damai antara Para Pihak dalam jangka waktu 60 (enam puluh) Hari Kalender (“Masa Tenggang”) sejak diterimanya oleh salah satu pihak pemberitahuan tertulis dari salah satu pihak mengenai adanya Perselisihan tersebut.
- 17.2. Dalam hal Perselisihan tersebut tidak dapat diselesaikan dengan cara damai dalam Masa Tenggang sebagaimana dimaksud dengan ketentuan tersebut di atas, maka syarat arbitrase berlaku dan Perselisihan tersebut wajib diselesaikan secara tuntas melalui Badan Arbitrase Pasa Modal Indonesia (“BAPMI”) dengan menggunakan Peraturan dan Acara BAPMI dan tunduk pada Undang-Undang Nomor 30 Tahun 1999 (seribu sembilan ratus sembilan puluh sembilan) tentang Arbitrase dan Alternatif Penyelesaian Sengketa, berikut semua perubahannya.
- 17.3. Para Pihak setuju bahwa pelaksanaan Arbitrase akan dilakukan dengan cara sebagai berikut:
- a. Proses Arbitrase diselenggarakan di Jakarta, Indonesia dan dalam bahasa Indonesia;
  - b. Arbiter yang akan melaksanakan proses Arbitrase berbentuk Majelis Arbitrase yang terdiri dari 3 (tiga) orang Arbiter, dimana sekurang kurangnya 1 (satu) orang Arbiter tersebut merupakan konsultan hukum yang telah terdaftar di OJK selaku profesi penunjang pasar modal;
  - c. Penunjukan Arbiter dilaksanakan selambat-lambatnya dalam waktu 30 (tiga puluh) Hari Kalender sejak berakhirnya Masa Tenggang dimana masing-masing pihak yang berselisih harus menunjuk seorang Arbiter;
  - d. Selambat-lambatnya dalam waktu 14 (empat belas) Hari Kalender sejak penunjukan kedua Arbiter oleh masing masing pihak, kedua Arbiter tersebut wajib menunjuk dan memilih Arbiter ketiga yang akan bertindak sebagai Ketua Majelis Arbitrase;
  - e. Apabila tidak tercapai kesepakatan dalam menunjuk Arbiter ketiga tersebut, maka pemilihan dan penunjukkan Arbiter tersebut akan diserahkan kepada Ketua BAPMI sesuai dengan Peraturan dan Acara BAPMI;
  - f. Putusan Majelis Arbitrase bersifat final, mengikat dan mempunyai kekuatan hukum tetap bagi Para Pihak yang berselisih dan wajib dilaksanakan oleh Para Pihak. Para Pihak setuju dan berjanji untuk tidak menggugat atau membatalkan putusan Majelis Arbitrase BAPMI tersebut di pengadilan manapun juga;
  - g. Untuk melaksanakan putusan Majelis Arbitrase BAPMI, Para Pihak sepakat untuk memilih domisili (tempat kedudukan hukum) yang tetap dan tidak berubah di Kantor Kepaniteraan Pengadilan Negeri Jakarta Pusat di Jakarta;
  - h. Semua biaya yang timbul sehubungan dengan proses Arbitrase akan ditanggung oleh masing-masing pihak; dan
  - i. Semua hak dan kewajiban Para Pihak berdasarkan perjanjian ini akan terus berlaku selama berlangsungnya proses Arbitrase tersebut.
- 17.4. Tak satu Pihak pun berhak memulai atau mengadakan gugatan di Pengadilan atas masalah yang sedang dipersengketakan sampai masalah tersebut diputuskan oleh Majelis Arbitrase, kecuali untuk memberlakukan suatu ketetapan arbitrase yang diberikan sesuai dengan ketentuan dalam Kontrak.
- 17.5. Sambil menanti pengumuman putusan arbitrase, Para Pihak akan terus melaksanakan kewajibannya masing-masing berdasarkan Kontrak kecuali Kontrak telah diakhiri satu dan lain tanpa mengurangi kekuatan berlakunya penyelesaian dan penyesuaian perhitungan akhir berdasarkan putusan arbitrase.
- 17.6. Tidak satu pihak pun ataupun dari arbiter diperbolehkan mengungkapkan adanya, isi hasil arbitrase berdasarkan perjanjian ini tanpa izin tertulis terlebih dahulu dari Pihak lainnya.
- 17.7. Ketentuan-ketentuan yang tercantum dalam Bab ini akan tetap berlaku sekalipun perjanjian diakhiri dan/atau berakhir.

## BAB XVIII

### **PENYEBARLUASAN PROSPEKTUS DAN FORMULIR-FORMULIR BERKAITAN DENGAN PEMBELIAN UNIT PENYERTAAN**

- 18.1. Informasi, Prospektus, Formulir Profil Pemodal Reksa Dana dan Formulir Pemesanan Pembelian Unit Penyertaan PANIN DANA PRIMA dapat diperoleh di kantor Manajer Investasi serta Agen Penjual Efek Reksa Dana yang ditunjuk oleh Manajer Investasi (jika ada). Hubungi Manajer Investasi untuk keterangan lebih lanjut.
- 18.2. Untuk menghindari keterlambatan dalam pengiriman Laporan Bulanan PANIN DANA PRIMA serta informasi lainnya mengenai investasi, Pemegang Unit Penyertaan diharapkan untuk memberitahu secepatnya mengenai perubahan alamat kepada Manajer Investasi atau Agen Penjual Efek Reksa Dana yang ditunjuk oleh Manajer Investasi (jika ada) dimana Pemegang Unit Penyertaan melakukan pembelian Unit Penyertaan.

**Manajer Investasi**  
**PT Panin Asset Management**  
Gedung Bursa Efek Indonesia Tower 2, Lt. 11  
Jl. Jend. Sudirman Kav. 52 – 53  
Jakarta Selatan 12190  
Hotline : 1500 726  
Fax: 021 - 5150601  
Email: [cso@panin-am.co.id](mailto:cso@panin-am.co.id)

**Bank Kustodian**  
**PT Bank Central Asia Tbk**  
Komplek Perkantoran Landmark Pluit Blok A No. 8 Lantai 6  
Jl. Pluit Selatan Raya No. 2, Penjaringan  
Jakarta 14440  
Telepon : (62-21) 235 88 665  
Faksimile : (62-21) 6601823/6601824

**BAB XIX**  
**LAPORAN KEUANGAN**

# **Reksa Dana Panin Dana Prima**

Laporan Keuangan/  
*Financial Statements*

Untuk Tahun-tahun yang Berakhir 31 Desember 2025 dan 2024/  
*For the Years Ended December 31, 2025 and 2024*

**REKSA DANA PANIN DANA PRIMA**  
**DAFTAR ISI/TABLE OF CONTENTS**

---

**Halaman/  
Page**

---

**Laporan Auditor Independen/  
Independent Auditors' Report**

Surat Pernyataan tentang Tanggung Jawab atas Laporan Keuangan Reksa Dana Panin Dana Prima untuk Tahun-tahun yang Berakhir 31 Desember 2025 dan 2024 yang ditandatangani oleh/

*The Statements on the Responsibility for Financial Statements of Reksa Dana Panin Dana Prima for the Years Ended December 31, 2025 and 2024 signed by*

- PT Panin Asset Management sebagai Manajer Investasi/*as the Investment Manager*
- PT Bank Central Asia Tbk sebagai Bank Kustodian/*as the Custodian Bank*

**LAPORAN KEUANGAN** - Untuk Tahun-tahun yang Berakhir 31 Desember 2025 dan 2024/  
**FINANCIAL STATEMENTS** - *For the Years Ended December 31, 2025 and 2024*

Laporan Posisi Keuangan/ <i>Statements of Financial Position</i>	1
Laporan Laba Rugi dan Penghasilan Komprehensif Lain/ <i>Statements of Profit or Loss and Other Comprehensive Income</i>	2
Laporan Perubahan Aset Bersih/ <i>Statements of Changes in Net Assets</i>	3
Laporan Arus Kas/ <i>Statements of Cash Flows</i>	4
Catatan atas Laporan Keuangan/ <i>Notes to Financial Statements</i>	5

**Laporan Auditor Independen****No. 00391/2.1090/AU.1/09/0148-5/1/III/2026****Pemegang Unit Penyertaan, Manajer Investasi,  
dan Bank Kustodian  
Reksa Dana Panin Dana Prima****Opini**

Kami telah mengaudit laporan keuangan Reksa Dana Panin Dana Prima (Reksa Dana), yang terdiri dari laporan posisi keuangan tanggal 31 Desember 2025, serta laporan laba rugi dan penghasilan komprehensif lain, laporan perubahan aset bersih, dan laporan arus kas untuk tahun yang berakhir pada tanggal tersebut, serta catatan atas laporan keuangan, termasuk informasi kebijakan akuntansi material.

Menurut opini kami, laporan keuangan terlampir menyajikan secara wajar, dalam semua hal yang material, posisi keuangan Reksa Dana tanggal 31 Desember 2025, serta kinerja keuangan dan arus kasnya untuk tahun yang berakhir pada tanggal tersebut, sesuai dengan Standar Akuntansi Keuangan di Indonesia.

**Basis Opini**

Kami melaksanakan audit kami berdasarkan Standar Audit yang ditetapkan oleh Institut Akuntan Publik Indonesia. Tanggung jawab kami menurut standar tersebut diuraikan lebih lanjut dalam paragraf Tanggung Jawab Auditor terhadap Audit atas Laporan Keuangan pada laporan kami. Kami independen terhadap Reksa Dana berdasarkan ketentuan etika yang relevan dalam audit kami atas laporan keuangan di Indonesia, dan kami telah memenuhi tanggung jawab etika lainnya berdasarkan ketentuan tersebut. Kami yakin bahwa bukti audit yang telah kami peroleh adalah cukup dan tepat untuk menyediakan suatu basis bagi opini audit kami.

**Hal Audit Utama**

Hal audit utama adalah hal-hal yang, menurut pertimbangan profesional kami, merupakan hal yang paling signifikan dalam audit kami atas laporan keuangan periode ini. Hal-hal tersebut disampaikan dalam konteks audit kami atas laporan keuangan secara keseluruhan, dan dalam merumuskan opini kami atas laporan keuangan terkait, kami tidak menyatakan suatu opini terpisah atas hal audit utama tersebut.

**Independent Auditors' Report****No. 00391/2.1090/AU.1/09/0148-5/1/III/2026****The Unitholders, Investment Manager, and  
Custodian Bank  
Reksa Dana Panin Dana Prima****Opinion**

We have audited the financial statements of Reksa Dana Panin Dana Prima (the Mutual Fund), which comprise the statement of financial position as of December 31, 2025, and the statements of profit or loss and other comprehensive income, changes in net assets, and cash flows for the year then ended, and notes to the financial statements, including material accounting policy information.

In our opinion, the accompanying financial statements present fairly, in all material respects, the financial position of the Mutual Fund as of December 31, 2025, and its financial performance and cash flows for the year then ended, in accordance with Indonesian Financial Accounting Standards.

**Basis for Opinion**

We conducted our audit in accordance with Standards on Auditing established by the Indonesian Institute of Certified Public Accountants. Our responsibilities under those standards are further described in the Auditor's Responsibilities for the Audit of the Financial Statements section of our report. We are independent of the Mutual Fund in accordance with the ethical requirements that are relevant to our audit of the financial statements in Indonesia, and we have fulfilled our other ethical responsibilities in accordance with these requirements. We believe that the audit evidence we have obtained is sufficient and appropriate to provide a basis for our opinion.

**Key Audit Matters**

Key audit matters are those matters that in our professional judgment, were of most significance in our audit of the financial statements of the current period. These matters were addressed in the context of our audit of the financial statements as a whole, and in forming our opinion thereon, and we do not provide a separate opinion on these matters.

### Penilaian Portofolio Efek

Lihat Catatan 2 (informasi kebijakan akuntansi material), Catatan 3 (penggunaan estimasi, pertimbangan, dan asumsi), Catatan 4 (portofolio efek), Catatan 12 (pengukuran nilai wajar), dan Catatan 20 (tujuan dan kebijakan pengelolaan dana pemegang unit penyertaan dan manajemen risiko keuangan), atas laporan keuangan.

Pada tanggal 31 Desember 2025, portofolio efek Reksa Dana (tidak termasuk deposito berjangka) adalah sebesar Rp 349.021.156.050 atau 95,10% dari jumlah portofolio efek merupakan aset keuangan yang diukur pada nilai wajar melalui laba rugi. Kami fokus pada penilaian investasi ini karena ini merupakan elemen utama dari nilai aset bersih Reksa Dana, oleh karena itu, kami menentukan hal ini sebagai hal audit utama.

Kami telah melakukan prosedur berikut untuk merespons hal audit utama ini:

- Kami memperoleh pemahaman tentang syarat-syarat, ketentuan dan tujuan investasi dari Kontrak Investasi Kolektif Reksa Dana.
- Kami memperoleh pemahaman atas pengendalian internal dan proses penelaahan Reksa Dana atas penilaian investasi pada portofolio efek.
- Kami menguji klasifikasi investasi portofolio efek Reksa Dana untuk memastikan apakah klasifikasi atas investasi tersebut telah sesuai dengan persyaratan Standar Akuntansi Keuangan di Indonesia.
- Kami menguji penilaian portofolio efek tersebut, dengan membandingkan jumlah nilai wajar dengan harga kuotasi di pasar aktif.
- Kami membandingkan catatan portofolio efek yang dikelola oleh Reksa Dana dengan catatan portofolio efek dari kustodian efek serta mendapatkan rekonsiliasi atas perbedaan yang ditemukan.

### **Tanggung Jawab Manajer Investasi dan Bank Kustodian terhadap Laporan Keuangan**

Manajer Investasi dan Bank Kustodian bertanggung jawab atas penyusunan dan penyajian wajar laporan keuangan tersebut sesuai dengan Standar Akuntansi Keuangan di Indonesia, dan atas pengendalian internal yang dianggap perlu oleh Manajer Investasi dan Bank Kustodian untuk memungkinkan penyusunan laporan keuangan yang bebas dari kesalahan penyajian material, baik yang disebabkan oleh kecurangan maupun kesalahan.

Dalam penyusunan laporan keuangan, Manajer Investasi dan Bank Kustodian bertanggung jawab untuk menilai kemampuan Reksa Dana dalam mempertahankan kelangsungan usahanya, mengungkapkan, sesuai dengan kondisinya, hal-hal yang berkaitan dengan kelangsungan usaha, dan menggunakan basis akuntansi kelangsungan usaha, kecuali Manajer Investasi dan Bank Kustodian memiliki intensi untuk melikuidasi Reksa Dana atau menghentikan operasi, atau tidak memiliki alternatif yang realistis selain melaksanakannya.

### Valuation of Investment Portfolios

Refer to Note 2 (material accounting policy information), Note 3 (use of estimates, judgments, and assumptions), Note 4 (investment portfolios), Note 12 (fair value measurement), and Note 20 (unitholders' funds and financial risk management objectives and policies), to the financial statements.

As of December 31, 2025, the Mutual Fund's investment portfolios (excluding time deposits) amounting to Rp 349,021,156,050 or 95.10% of the total investment portfolios represent financial assets measured at fair value through profit or loss. We focused on the valuation of these investments since these represent the principal element of the net assets value of the Mutual Fund, thus, we determined this to be a key audit matter.

We have performed the following procedures to address this key audit matter:

- We obtained the understanding on the terms, conditions and investment objectives from the Collective Investment Contract of the Mutual Fund.
- We obtained the understanding on internal controls and assessment processes of the Mutual Fund for the valuation of investment portfolios.
- We tested the classification of investment portfolios of the Mutual Fund to ensure that the classification of the investments is in accordance with the requirements of the Indonesian Financial Accounting Standards.
- We tested the valuation of the investment portfolios, by comparing the fair value amounts with the quoted prices in active markets.
- We compared the records of investment portfolios as managed by the Mutual Fund with the records of investment portfolios from securities custodian and obtained a reconciliation for any differences noted.

### **Responsibilities of Investment Manager and Custodian Bank for the Financial Statements**

Investment Manager and Custodian Bank are responsible for the preparation and fair presentation of such financial statements in accordance with Indonesian Financial Accounting Standards, and for such internal control as Investment Manager and Custodian Bank determine is necessary to enable the preparation of financial statements that are free from material misstatement, whether due to fraud or error.

In preparing the financial statements, the Investment Manager and Custodian Bank are responsible for assessing the Mutual Fund's ability to continue as a going concern, disclosing, as applicable, matters related to going concern and using the going concern basis of accounting unless Investment Manager and Custodian Bank either intend to liquidate the Mutual Fund or to cease operations, or have no realistic alternative but to do so.

### Tanggung Jawab Auditor terhadap Audit atas Laporan Keuangan

Tujuan kami adalah untuk memperoleh keyakinan memadai tentang apakah laporan keuangan secara keseluruhan bebas dari kesalahan penyajian material, baik yang disebabkan oleh kecurangan maupun kesalahan, dan untuk menerbitkan laporan auditor yang mencakup opini kami. Keyakinan memadai merupakan suatu tingkat keyakinan tinggi, namun bukan merupakan suatu jaminan bahwa audit yang dilaksanakan berdasarkan Standar Audit akan selalu mendeteksi kesalahan penyajian material ketika hal tersebut ada. Kesalahan penyajian dapat disebabkan oleh kecurangan maupun kesalahan dan dianggap material jika, baik secara individual maupun secara agregat, dapat diekspektasikan secara wajar akan memengaruhi keputusan ekonomi yang diambil oleh pengguna berdasarkan laporan keuangan tersebut.

Sebagai bagian dari suatu audit berdasarkan Standar Audit, kami menerapkan pertimbangan profesional dan mempertahankan skeptisisme profesional selama audit. Kami juga:

- Mengidentifikasi dan menilai risiko kesalahan penyajian material dalam laporan keuangan, baik yang disebabkan oleh kecurangan maupun kesalahan, mendesain dan melaksanakan prosedur audit yang responsif terhadap risiko tersebut, serta memperoleh bukti audit yang cukup dan tepat untuk menyediakan basis bagi opini kami. Risiko tidak terdeteksinya kesalahan penyajian material yang disebabkan oleh kecurangan lebih tinggi dari yang disebabkan oleh kesalahan, karena kecurangan dapat melibatkan kolusi, pemalsuan, penghilangan secara sengaja, pernyataan salah, atau pengabaian pengendalian internal.
- Memperoleh suatu pemahaman tentang pengendalian internal yang relevan dengan audit untuk mendesain prosedur audit yang tepat sesuai dengan kondisinya, tetapi bukan untuk tujuan menyatakan opini atas keefektifitasan pengendalian internal Reksa Dana.
- Mengevaluasi ketepatan kebijakan akuntansi yang digunakan serta kewajaran estimasi akuntansi dan pengungkapan terkait yang dibuat oleh Manajer Investasi dan Bank Kustodian.
- Menyimpulkan ketepatan penggunaan basis akuntansi kelangsungan usaha oleh Manajer Investasi dan Bank Kustodian dan, berdasarkan bukti audit yang diperoleh, apakah terdapat suatu ketidakpastian material yang terkait dengan peristiwa atau kondisi yang dapat menyebabkan keraguan signifikan atas kemampuan Reksa Dana untuk mempertahankan kelangsungan usahanya. Ketika kami menyimpulkan bahwa terdapat suatu ketidakpastian material, kami diharuskan untuk menarik perhatian dalam laporan auditor kami ke pengungkapan terkait dalam laporan keuangan atau, jika pengungkapan tersebut tidak memadai, harus menentukan apakah perlu untuk memodifikasi opini kami. Kesimpulan kami didasarkan pada bukti audit yang diperoleh hingga tanggal laporan auditor kami. Namun, peristiwa atau kondisi masa depan dapat menyebabkan Reksa Dana tidak dapat mempertahankan kelangsungan usaha.

### Auditor's Responsibilities for the Audit of the Financial Statements

Our objectives are to obtain reasonable assurance about whether the financial statements as a whole are free from material misstatement, whether due to fraud or error, and to issue an auditor's report that includes our opinion. Reasonable assurance is a high level of assurance, but is not a guarantee that an audit conducted in accordance with Standards on Auditing will always detect a material misstatement when it exists. Misstatements can arise from fraud or error and are considered material if, individually or in the aggregate, they could reasonably be expected to influence the economic decisions of users taken on the basis of these financial statements.

As part of an audit in accordance with Standards on Auditing, we exercise professional judgment and maintain professional skepticism throughout the audit. We also:

- Identify and assess the risks of material misstatement of the financial statements, whether due to fraud or error, design and perform audit procedures responsive to those risks, and obtain audit evidence that is sufficient and appropriate to provide a basis for our opinion. The risk of not detecting a material misstatement resulting from fraud is higher than for one resulting from error, as fraud may involve collusion, forgery, intentional omissions, misrepresentations, or the override of internal control.
- Obtain an understanding of internal control relevant to the audit in order to design audit procedures that are appropriate in the circumstances, but not for the purpose of expressing an opinion on the effectiveness of the Mutual Fund's internal control.
- Evaluate the appropriateness of accounting policies used and the reasonableness of accounting estimates and related disclosures made by Investment Manager and Custodian Bank.
- Conclude on the appropriateness of Investment Manager and Custodian Bank use of the going concern basis of accounting and, based on the audit evidence obtained, whether a material uncertainty exists related to events or conditions that may cast significant doubt on the Mutual Fund's ability to continue as a going concern. If we conclude that a material uncertainty exists, we are required to draw attention in our auditor's report to the related disclosures in the financial statements or, if such disclosures are inadequate, to modify our opinion. Our conclusions are based on the audit evidence obtained up to the date of our auditor's report. However, future events or conditions may cause the Mutual Fund to cease to continue as a going concern.

- Mengevaluasi penyajian, struktur, dan isi laporan keuangan secara keseluruhan, termasuk pengungkapannya, dan apakah laporan keuangan mencerminkan transaksi dan peristiwa yang mendasarinya dengan suatu cara yang mencapai penyajian wajar.

Kami mengomunikasikan kepada Manajer Investasi dan Bank Kustodian mengenai, antara lain, ruang lingkup dan saat yang direncanakan atas audit, serta temuan audit signifikan, termasuk setiap defisiensi signifikan dalam pengendalian internal yang teridentifikasi oleh kami selama audit.

Kami juga memberikan suatu pernyataan kepada Manajer Investasi dan Bank Kustodian bahwa kami telah mematuhi ketentuan etika yang relevan mengenai independensi, dan mengomunikasikan seluruh hubungan, serta hal-hal lain yang dianggap secara wajar berpengaruh terhadap independensi kami, dan, jika relevan, pengamanan terkait.

Dari hal-hal yang dikomunikasikan kepada Manajer Investasi dan Bank Kustodian, kami menentukan hal-hal tersebut yang paling signifikan dalam audit atas laporan keuangan periode kini dan oleh karenanya menjadi hal audit utama. Kami menguraikan hal audit utama dalam laporan auditor kami, kecuali peraturan perundang-undangan melarang pengungkapan publik tentang hal tersebut atau ketika, dalam kondisi yang sangat jarang terjadi, kami menentukan bahwa suatu hal tidak boleh dikomunikasikan dalam laporan kami karena konsekuensi merugikan dari mengomunikasikan hal tersebut akan diekspektasikan secara wajar melebihi manfaat kepentingan publik atas komunikasi tersebut.

MIRAWATI SENSI IDRIS



Yelly Warsono

Izin Akuntan Publik No. AP.0148/

Certified Public Accountant License No. AP.0148

13 Maret 2026/March 13, 2026

- Evaluate the overall presentation, structure and content of the financial statements, including the disclosures, and whether the financial statements represent the underlying transactions and events in a manner that achieves fair presentation.

We communicate with Investment Manager and Custodian Bank regarding, among other matters, the planned scope and timing of the audit and significant audit findings, including any significant deficiencies in internal control that we identify during our audit.

We also provide Investment Manager and Custodian Bank with a statement that we have complied with relevant ethical requirements regarding independence, and to communicate with them all relationships and other matters that may reasonably be thought to bear on our independence, and where applicable, related safeguards.

From the matters communicated with Investment Manager and Custodian Bank, we determine those matters that were of most significance in the audit of the financial statements of the current period and are therefore the key audit matters. We describe these matters in our auditor's report unless law or regulation precludes public disclosure about the matter or when, in extremely rare circumstances, we determine that a matter should not be communicated in our report because the adverse consequences of doing so would reasonably be expected to outweigh the public interest benefits of such communication.



**Head Office**

Bursa Efek Indonesia Tower 2 Suite 1104  
Jl. Jend. Sudirman Kav. 52-53  
Jakarta Selatan 12190

Tel: 1500 726 Fax: (021) 515 0601  
Email: [cso@panin-am.co.id](mailto:cso@panin-am.co.id)  
Website: [www.panin-am.co.id](http://www.panin-am.co.id)

**SURAT PERNYATAAN MANAJER INVESTASI  
TENTANG  
TANGGUNG JAWAB ATAS LAPORAN KEUANGAN  
UNTUK TAHUN-TAHUN YANG BERAKHIR  
31 DESEMBER 2025 DAN 2024**

**INVESTMENT MANAGER'S STATEMENT LETTER  
REGARDING  
THE RESPONSIBILITY FOR THE  
FINANCIAL STATEMENTS FOR THE YEARS ENDED  
DECEMBER 31, 2025 AND 2024**

**REKSA DANA PANIN DANA PRIMA**

**REKSA DANA PANIN DANA PRIMA**

Kami yang bertanda tangan di bawah ini:

*We the undersigned:*

Nama/Name

: Ridwan Soetedja

Alamat Kantor/Office address

: PT Panin Asset Management  
BEI Tower II, Lantai 11  
Jl. Jend. Sudirman Kav. 52-53  
Jakarta Selatan 12190

Nomor Telepon/Telephone Number

: 021 29654200

Jabatan/Title

: Presiden Direktur/President Director

Menyatakan bahwa:

*Declare that:*

1. Manajer Investasi bertanggung jawab atas penyusunan dan penyajian laporan keuangan Reksa Dana Panin Dana Prima untuk tahun-tahun yang berakhir 31 Desember 2025 dan 2024 sesuai dengan tugas dan tanggung jawab sebagai Manajer Investasi sebagaimana tercantum dalam Kontrak Investasi Kolektif Reksa Dana Panin Dana Prima serta menurut peraturan dan perundangan yang berlaku.
2. Laporan keuangan Reksa Dana Panin Dana Prima tersebut telah disusun dan disajikan sesuai dengan Standar Akuntansi Keuangan di Indonesia.
3. a. Semua informasi dalam laporan keuangan Reksa Dana Panin Dana Prima tersebut telah dimuat secara lengkap dan benar, dan  
b. Laporan keuangan Reksa Dana Panin Dana Prima tersebut tidak mengandung informasi atau fakta material yang tidak benar, dan tidak menghilangkan informasi atau fakta material.
4. Bertanggung jawab atas sistem pengendalian intern dalam Reksa Dana Panin Dana Prima.

1. *Investment Manager is responsible for the preparation and presentation of the financial statements of Reksa Dana Panin Dana Prima for the years ended December 31, 2025 and 2024 in accordance with our duties and responsibilities as Investment Manager as stated in the Collective Investment Contract of Reksa Dana Panin Dana Prima, and in accordance with prevailing laws and regulations.*
2. *The financial statements of Reksa Dana Panin Dana Prima have been prepared and presented in accordance with Indonesian Financial Accounting Standards.*
3. a. *All information has been fully and correctly disclosed in the financial statements of Reksa Dana Panin Dana Prima, and*  
b. *The financial statements of Reksa Dana Panin Dana Prima do not contain false materially information or fact, and do not conceal any information or fact.*
4. *Responsible for the internal control of Reksa Dana Panin Dana Prima.*

**Head Office**

Bursa Efek Indonesia Tower 2 Suite 1104  
Jl. Jend. Sudirman Kav. 52-53  
Jakarta Selatan 12190

Tel: 1500 726 Fax: (021) 515 0601  
Email: [cso@panin-am.co.id](mailto:cso@panin-am.co.id)  
Website: [www.panin-am.co.id](http://www.panin-am.co.id)

Demikian pernyataan ini dibuat dengan sebenarnya.

*This statement has been made truthfully.*

Jakarta  
13 Maret 2026/March 13, 2026

Manajer Investasi/*Investment Manager*  
**PT Panin Asset Management**



**Ridwan Soetedja**  
Presiden Direktur/*President Director*



SURAT PERNYATAAN BANK KUSTODIAN  
TENTANG  
TANGGUNG JAWAB ATAS LAPORAN KEUANGAN  
UNTUK TAHUN-TAHUN YANG BERAKHIR  
31 DESEMBER 2025 DAN 2024

**REKSA DANA PANIN DANA PRIMA**

CUSTODIAN BANK'S STATEMENT LETTER  
REGARDING  
THE RESPONSIBILITY FOR THE FINANCIAL STATEMENTS  
FOR THE YEARS ENDED  
DECEMBER 31, 2025 AND 2024

**REKSA DANA PANIN DANA PRIMA**

Kami yang bertanda tangan di bawah ini:

1. Nama/Name  
Jabatan/Title  
Alamat Kantor/Office address

Nomor Telepon/Telephone Number

2. Nama/Name  
Jabatan/Title  
Alamat Kantor/Office address

Nomor Telepon/Telephone Number

Bank Kustodian dengan ini menyatakan bahwa:

1. Kami bertanggung jawab atas penyusunan dan penyajian laporan keuangan Reksa Dana Panin Dana Prima untuk tahun-tahun yang berakhir 31 Desember 2025 dan 2024 sesuai dengan tugas dan tanggung jawab sebagai Bank Kustodian.
2. Laporan keuangan Reksa Dana Panin Dana Prima telah disusun dan disajikan sesuai dengan Standar Akuntansi Keuangan di Indonesia.
3. a. Semua informasi dalam laporan keuangan Reksa Dana Panin Dana Prima telah dimuat secara lengkap dan benar.  
b. Laporan keuangan Reksa Dana Panin Dana Prima tidak mengandung informasi atau fakta material yang tidak benar, dan tidak menghilangkan informasi atau fakta material.
4. Kami bertanggung jawab atas sistem pengendalian intern dalam Reksa Dana Panin Dana Prima sesuai dengan tugas dan tanggung jawab sebagai Bank Kustodian sebagaimana ditentukan dalam Kontrak Investasi Kolektif Reksa Dana Panin Dana Prima serta peraturan perundang-undangan / hukum yang berlaku.

We, the undersigned:

: **Leo Sanjaya**  
: Vice President  
: Komplek Perkantoran Landmark Pluit Blok A No. 8 Lt.6,  
: Jl. Pluit Selatan Raya No. 2, Landmark Pluit, Penjaringan,  
: Jakarta Utara 14440  
: 021-23588000

: **Hardi Suhardi**  
: Assistant Vice President  
: Gedung BCA KCU Bintaro Lt. 3 Bintaro Jaya Blok A-5,  
: No. 12 & 15 Sektor 7 Pondok Jaya,  
: Tangerang Selatan 15224  
: 021-23588665

The Custodian Bank declares that:

1. *We are responsible for the preparation and presentation of the financial statements of Reksa Dana Panin Dana Prima for the years ended December 31, 2025 and 2024 in accordance with its duties and responsibilities as Custodian Bank.*
2. *The financial statements of Reksa Dana Panin Dana Prima have been prepared and presented in accordance with Indonesian Financial Accounting Standards.*
3. a. *All information has been fully and correctly disclosed in the financial statements of Reksa Dana Panin Dana Prima.*  
b. *The financial statements of Reksa Dana Panin Dana Prima do not contain materially misleading information or facts, and do not conceal any information or facts.*
4. *We Are responsible for the internal control system of Reksa Dana Panin Dana Prima as stated in accordance with its duties and responsibilities as stated in the Collective Investment Contract of Reksa Dana Panin Dana Prima, and the prevailing laws and regulations.*



5. Kami bertanggung jawab atas laporan keuangan Reksa Dana Panin Dana Prima sesuai dengan tugas dan tanggung jawab sebagaimana tersebut dalam Kontrak Investasi Kolektif Reksa Dana Panin Dana Prima serta peraturan perundang-undangan / hukum yang berlaku.

5. We are responsible for the financial statements of Reksa Dana Panin Dana Prima in accordance with its duties and responsibilities as stated in the Collective Investment Contract of Reksa Dana Panin Dana Prima, and the prevailing laws and regulations.

Demikian pernyataan ini dibuat dengan sebenarnya.

This statement has been made truthfully.

Jakarta,  
13 Maret 2026/March 13, 2026  
**Bank Kustodian/Custodian Bank**  
**PT Bank Central Asia Tbk**



**Leo Sanjaya**  
Vice President

**Haru Suhardi**  
Assistant Vice President

**REKSA DANA PANIN DANA PRIMA**  
**Laporan Posisi Keuangan**  
**31 Desember 2025 dan 2024**  
**(Angka-angka Disajikan dalam Rupiah, kecuali Dinyatakan Lain)**

**REKSA DANA PANIN DANA PRIMA**  
**Statements of Financial Position**  
**December 31, 2025 and 2024**  
**(Figures are Presented in Rupiah, unless Otherwise Stated)**

	<u>2025</u>	<u>Catatan/ Notes</u>	<u>2024</u>	
<b>ASET</b>				<b>ASSETS</b>
Portofolio efek		4		Investment portfolios
Efek ekuitas (biaya perolehan Rp 395.134.212.383 dan Rp 386.683.908.260 masing-masing pada tanggal 31 Desember 2025 dan 2024)	349.021.156.050		318.711.521.953	Equity instruments (acquisition cost of Rp 395,134,212,383 and Rp 386,683,908,260 as of December 31, 2025 and 2024, respectively)
Instrumen pasar uang	<u>18.000.000.000</u>		<u>50.000.000.000</u>	Money market instruments
Jumlah portofolio efek	367.021.156.050		368.711.521.953	Total investment portfolios
Kas di bank	3.124.278.524	5	4.264.191.569	Cash in banks
Piutang bunga dan bagi hasil	14.054.795	6	75.924.319	Interests and profit sharing receivable
Piutang dividen	1.893.745.590		1.113.493.500	Dividends receivable
Piutang lain-lain	<u>3.030.000</u>	7	<u>-</u>	Other receivable
<b>JUMLAH ASET</b>	<u><u>372.056.264.959</u></u>		<u><u>374.165.131.341</u></u>	<b>TOTAL ASSETS</b>
<b>LIABILITAS</b>				<b>LIABILITIES</b>
Uang muka diterima atas pemesanan unit penyertaan	24.065.806	8	45.915.000	Advances received for subscribed units
Liabilitas atas pembelian kembali unit penyertaan	170.408.770	9	11.659.585	Liabilities for redemption of investment units
Beban akrual	1.222.506.727	10	1.112.490.214	Accrued expenses
Liabilitas atas biaya pembelian kembali unit penyertaan	733.355	11	18.000	Liabilities for redemption of investment units fee
Utang lain-lain	<u>2.964.320</u>		<u>8.145.067</u>	Other liabilities
<b>JUMLAH LIABILITAS</b>	<u><u>1.420.678.978</u></u>		<u><u>1.178.227.866</u></u>	<b>TOTAL LIABILITIES</b>
<b>NILAI ASET BERSIH</b>	<u><u>370.635.585.981</u></u>		<u><u>372.986.903.475</u></u>	<b>NET ASSETS VALUE</b>
<b>JUMLAH UNIT PENYERTAAN BEREDAR</b>	<u><u>109.753.063,5882</u></u>	13	<u><u>116.404.338,9788</u></u>	<b>TOTAL OUTSTANDING INVESTMENT UNITS</b>
<b>NILAI ASET BERSIH PER UNIT PENYERTAAN</b>	<u><u>3.376,9954</u></u>		<u><u>3.204,2354</u></u>	<b>NET ASSETS VALUE PER INVESTMENT UNIT</b>

Lihat catatan atas laporan keuangan yang merupakan bagian yang tidak terpisahkan dari laporan keuangan.

See accompanying notes to financial statements which are an integral part of the financial statements.

**REKSA DANA PANIN DANA PRIMA**  
**Laporan Laba Rugi dan Penghasilan Komprehensif Lain**  
**Untuk Tahun-tahun yang Berakhir 31 Desember 2025 dan 2024**  
**(Angka-angka Disajikan dalam Rupiah, kecuali Dinyatakan Lain)**

**REKSA DANA PANIN DANA PRIMA**  
**Statements of Profit or Loss and Other Comprehensive Income**  
**For the Years Ended December 31, 2025 and 2024**  
**(Figures are Presented in Rupiah, unless Otherwise Stated)**

	<u>2025</u>	<u>Catatan/ Notes</u>	<u>2024</u>	
<b>PENDAPATAN</b>				<b>INCOME</b>
Pendapatan Investasi				Investment Income
Pendapatan bunga dan bagi hasil	2.915.764.908	14	3.262.854.946	Interest and profit sharing income
Pendapatan dividen	19.799.012.045		16.605.596.180	Dividend income
Keuntungan (kerugian) investasi yang telah direalisasi	(12.134.264.023)	15	11.422.893.888	Realized gain (loss) on investments
Keuntungan (kerugian) investasi yang belum direalisasi	<u>21.859.329.974</u>	15	<u>(57.640.534.931)</u>	Unrealized gain (loss) on investments
<b>JUMLAH PENDAPATAN (KERUGIAN) - BERSIH</b>	<u>32.439.842.904</u>		<u>(26.349.189.917)</u>	<b>TOTAL INCOME (LOSS) - NET</b>
<b>BEBAN</b>				<b>EXPENSES</b>
Beban Investasi				Investment Expenses
Beban pengelolaan investasi	11.928.318.917	16	14.096.465.915	Investment management expense
Beban kustodian	795.221.261	17	939.764.394	Custodial expense
Beban lain-lain	<u>1.270.060.633</u>	18	<u>1.161.423.812</u>	Other expenses
<b>JUMLAH BEBAN</b>	<u>13.993.600.811</u>		<u>16.197.654.121</u>	<b>TOTAL EXPENSES</b>
<b>LABA (RUGI) SEBELUM PAJAK</b>	18.446.242.093		(42.546.844.038)	<b>PROFIT (LOSS) BEFORE TAX</b>
<b>BEBAN PAJAK</b>	<u>-</u>	19	<u>-</u>	<b>TAX EXPENSE</b>
<b>LABA (RUGI) TAHUN BERJALAN</b>	18.446.242.093		(42.546.844.038)	<b>PROFIT (LOSS) FOR THE YEAR</b>
<b>PENGHASILAN KOMPREHENSIF LAIN</b>	<u>-</u>		<u>-</u>	<b>OTHER COMPREHENSIVE INCOME</b>
<b>JUMLAH PENGHASILAN (RUGI) KOMPREHENSIF TAHUN BERJALAN</b>	<u>18.446.242.093</u>		<u>(42.546.844.038)</u>	<b>TOTAL COMPREHENSIVE INCOME (LOSS) FOR THE YEAR</b>

Lihat catatan atas laporan keuangan yang merupakan bagian yang tidak terpisahkan dari laporan keuangan.

See accompanying notes to financial statements which are an integral part of the financial statements.

REKSA DANA PANIN DANA PRIMA  
Laporan Perubahan Aset Bersih  
Untuk Tahun-tahun yang Berakhir 31 Desember 2025 dan 2024  
(Angka-angka Disajikan dalam Rupiah, kecuali Dinyatakan Lain)

REKSA DANA PANIN DANA PRIMA  
Statements of Changes in Net Assets  
For the Years Ended December 31, 2025 and 2024  
(Figures are Presented in Rupiah, unless Otherwise Stated)

	Transaksi dengan Pemegang Unit Penyertaan/ <i>Transactions with Unitholders</i>	Kenaikan (Penurunan) Nilai Aset Bersih/ <i>Increase (Decrease) in Net Assets Value</i>	Jumlah Nilai Aset Bersih/ <i>Total Net Asset Value</i>	
<b>Saldo pada tanggal 1 Januari 2024</b>	<u>(363.268.356.692)</u>	<u>826.728.773.766</u>	<u>463.460.417.074</u>	<b>Balance as of January 1, 2024</b>
<b>Perubahan aset bersih pada tahun 2024</b>				<b>Changes in net assets in 2024</b>
Rugi komprehensif tahun berjalan	-	(42.546.844.038)	(42.546.844.038)	Comprehensive loss for the year
Transaksi dengan pemegang unit penyertaan				Transactions with unitholders
Penjualan unit penyertaan	13.221.015.058	-	13.221.015.058	Sales of investment units
Pembelian kembali unit penyertaan	(61.147.684.619)	-	(61.147.684.619)	Redemption of investment units
Distribusi kepada pemegang unit penyertaan	-	-	-	Distribution to unitholders
<b>Saldo pada tanggal 31 Desember 2024</b>	<u>(411.195.026.253)</u>	<u>784.181.929.728</u>	<u>372.986.903.475</u>	<b>Balance as of December 31, 2024</b>
<b>Perubahan aset bersih pada tahun 2025</b>				<b>Changes in net assets in 2025</b>
Penghasilan komprehensif tahun berjalan	-	18.446.242.093	18.446.242.093	Comprehensive income for the year
Transaksi dengan pemegang unit penyertaan				Transactions with unitholders
Penjualan unit penyertaan	4.504.078.213	-	4.504.078.213	Sales of investment units
Pembelian kembali unit penyertaan	(25.301.637.800)	-	(25.301.637.800)	Redemption of investment units
Distribusi kepada pemegang unit penyertaan	-	-	-	Distribution to unitholders
<b>Saldo pada tanggal 31 Desember 2025</b>	<u>(431.992.585.840)</u>	<u>802.628.171.821</u>	<u>370.635.585.981</u>	<b>Balance as of December 31, 2025</b>

Lihat catatan atas laporan keuangan yang merupakan bagian yang tidak terpisahkan dari laporan keuangan.

See accompanying notes to financial statements which are an integral part of the financial statements.

**REKSA DANA PANIN DANA PRIMA**  
**Laporan Arus Kas**  
**Untuk Tahun-tahun yang Berakhir 31 Desember 2025 dan 2024**  
**(Angka-angka Disajikan dalam Rupiah, kecuali Dinyatakan Lain)**

**REKSA DANA PANIN DANA PRIMA**  
**Statements of Cash Flows**  
**For the Years Ended December 31, 2025 and 2024**  
**(Figures are Presented in Rupiah, unless Otherwise Stated)**

	<u>2025</u>	<u>2024</u>	
<b>ARUS KAS DARI AKTIVITAS OPERASI</b>			<b>CASH FLOWS FROM OPERATING ACTIVITIES</b>
Penerimaan bunga dan bagi hasil - bersih	2.394.487.450	2.696.773.906	Interest and profit sharing received - net
Penerimaan dividen	19.018.759.955	15.492.102.680	Dividends received
Pencairan (penempatan) instrumen pasar uang - bersih	32.000.000.000	(1.000.000.000)	Withdrawal of (placements in) money market instruments - net
Hasil penjualan portofolio efek ekuitas	84.392.312.050	85.753.776.022	Proceeds from sales of equity instrument portfolios
Pembelian portofolio efek ekuitas	(104.976.880.196)	(40.731.658.417)	Purchases of equity instrument portfolios
Pembayaran beban investasi	<u>(13.299.830.901)</u>	<u>(15.859.737.933)</u>	Investment expenses paid
Kas Bersih Diperoleh dari Aktivitas Operasi	<u>19.528.848.358</u>	<u>46.351.256.258</u>	Net Cash Provided by Operating Activities
<b>ARUS KAS DARI AKTIVITAS PENDANAAN</b>			<b>CASH FLOWS FROM FINANCING ACTIVITIES</b>
Penerimaan dari penjualan unit penyertaan	4.473.411.857	12.904.795.718	Proceeds from sales of investment units
Pembayaran untuk pembelian kembali unit penyertaan	<u>(25.142.173.260)</u>	<u>(61.297.161.570)</u>	Payments for redemption of investment units
Kas Bersih Digunakan untuk Aktivitas Pendanaan	<u>(20.668.761.403)</u>	<u>(48.392.365.852)</u>	Net Cash Used in Financing Activities
<b>PENURUNAN BERSIH KAS DI BANK</b>	(1.139.913.045)	(2.041.109.594)	<b>NET DECREASE IN CASH IN BANKS</b>
<b>KAS DI BANK AWAL TAHUN</b>	<u>4.264.191.569</u>	<u>6.305.301.163</u>	<b>CASH IN BANKS AT THE BEGINNING OF THE YEAR</b>
<b>KAS DI BANK AKHIR TAHUN</b>	<u><u>3.124.278.524</u></u>	<u><u>4.264.191.569</u></u>	<b>CASH IN BANKS AT THE END OF THE YEAR</b>

Lihat catatan atas laporan keuangan yang merupakan bagian yang tidak terpisahkan dari laporan keuangan.

See accompanying notes to financial statements which are an integral part of the financial statements.

**1. Umum**

Reksa Dana Panin Dana Prima (Reksa Dana) adalah reksa dana berbentuk Kontrak Investasi Kolektif bersifat terbuka berdasarkan Undang-Undang Pasar Modal No. 8 Tahun 1995 sebagaimana diubah dengan Undang-Undang No. 4 Tahun 2023 tentang Pengembangan dan Penguatan Sektor Keuangan dan Peraturan No. IV.B.1, Lampiran Surat Keputusan Ketua Badan Pengawas Pasar Modal (Bapepam atau Bapepam dan LK atau sekarang Otoritas Jasa Keuangan/OJK) No. Kep-22/PM/1996 tanggal 17 Januari 1996 mengenai "Pedoman Pengelolaan Reksa Dana Berbentuk Kontrak Investasi Kolektif" yang telah diubah beberapa kali, dan terakhir diubah dengan Peraturan OJK No. 23/POJK.04/2016 tanggal 13 Juni 2016 mengenai "Reksa Dana Berbentuk Kontrak Investasi Kolektif" dan perubahannya yaitu Peraturan OJK No. 2/POJK.04/2020 tanggal 8 Januari 2020 dan Peraturan OJK No. 4 Tahun 2023 tanggal 30 Maret 2023.

Kontrak Investasi Kolektif Reksa Dana pertama kali dituangkan dalam Akta No. 09 tanggal 6 Desember 2007 dari Nyonya Poerbaningsih Adi Warsito, S.H., notaris di Jakarta, antara PT Panin Sekuritas Tbk sebagai Manajer Investasi dan PT Bank Central Asia Tbk sebagai Bank Kustodian. Kontrak ini telah mengalami beberapa kali perubahan.

Berdasarkan Akta Penggantian Manajer Investasi dan Perubahan No. 45 tanggal 21 September 2011 dari notaris yang sama, PT Panin Sekuritas Tbk mengalihkan kegiatan manajer investasi kepada PT Panin Asset Management.

Perubahan Kontrak Investasi Kolektif terakhir dituangkan dalam Akta Perubahan No. 79 tanggal 22 Maret 2018 dari Leolin Jayayanti, S.H., M.Kn., notaris di Jakarta, mengenai perubahan beberapa ketentuan dalam kontrak terkait penyesuaian sistem pengelolaan investasi terpadu berdasarkan Peraturan OJK No. 28/POJK.04/2016 pada tanggal 29 Juli 2016.

**1. General**

Reksa Dana Panin Dana Prima (the Mutual Fund) is an open-ended mutual fund in the form of a Collective Investment Contract, established within the framework of the Capital Market Law No. 8 of 1995 which has been amended through Law No. 4 of 2023 concerning Financial Sector Development and Reinforcement and Regulation No. IV.B.1, Appendix of the Decision Letter of the Chairman of the Capital Market Supervisory Agency (Bapepam or Bapepam-LK or currently Financial Services Authority/OJK) No. Kep-22/PM/1996 dated January 17, 1996 concerning "Guidelines for Mutual Fund Management in the Form of Collective Investment Contract" which has been amended several times, with the latest amendment made through OJK Regulation No. 23/POJK.04/2016 dated June 13, 2016 concerning "Mutual Funds in the Form of Collective Investment Contract" and its amendment i.e. OJK Regulation No. 2/POJK.04/2020 dated January 8, 2020 and OJK Regulation No. 4 Year 2023 dated March 30, 2023.

The Collective Investment Contract on the Mutual Fund was initially stated in Deed No.09 dated December 6, 2007 of Mrs. Poerbaningsih Adi Warsito, S.H., public notary in Jakarta, between PT Panin Sekuritas Tbk as the Investment Manager and PT Bank Central Asia Tbk as the Custodian Bank. This contract has been amended several times.

Based on Deed of Investment Management Replacement and Amendment No. 45 dated September 21, 2011 of the same public notary, PT Panin Sekuritas Tbk transferred its investment management activities to PT Panin Asset Management.

The latest amendment to the Collective Investment Contract was stated in Based on Deed of Amendment No. 79 dated March 22, 2018 of Leolin Jayayanti, S.H., M.Kn., public notary in Jakarta, concerning amendments to certain provisions of the contracts concerning adjusting integrated investment management system in accordance with OJK Regulation No. 28/POJK.04/2016 on July 29, 2016.

**REKSA DANA PANIN DANA PRIMA**  
**Catatan atas Laporan Keuangan**  
**Untuk Tahun-tahun yang Berakhir**  
**31 Desember 2025 dan 2024**  
**(Angka-angka Disajikan dalam Rupiah,**  
**kecuali Dinyatakan Lain)**

**REKSA DANA PANIN DANA PRIMA**  
**Notes to Financial Statements**  
**For the Years Ended**  
**December 31, 2025 and 2024**  
**(Figures are Presented in Rupiah,**  
**unless Otherwise Stated)**

PT Panin Asset Management sebagai Manajer Investasi didukung oleh tenaga profesional yang terdiri dari Komite Investasi dan Tim Pengelola Investasi. Komite Investasi akan mengarahkan dan mengawasi Tim Pengelola Investasi dalam menjalankan kebijakan dan strategi investasi sehari-hari sesuai dengan tujuan investasi. Komite Investasi terdiri dari:

Ketua	:	Ridwan Soetedja	:	Chairman
Anggota	:	Rudiyanto	:	Member

Tim Pengelola Investasi bertugas sebagai pelaksana harian atas kebijaksanaan, strategi, dan eksekusi investasi yang telah diformulasikan bersama dengan Komite Investasi. Tim Pengelola Investasi terdiri dari:

Ketua	:	Jimmy Hidayat	:	Chairman
Anggota	:	Winston S.A. Sual	:	Member

Reksa Dana berkedudukan di Gedung Bursa Efek Indonesia Tower II Lantai 11, Jl. Jend. Sudirman Kav. 52-53, Jakarta 12190.

PT Panin Asset Management as Investment Manager is supported by professionals consisting of the Investment Committee and Investment Management Team. The Investment Committee directs and supervises the Investment Management Team in applying daily investments' policies and strategies in accordance with the investments objectives. The Investment Committee consists of:

The Investment Management Team shall act as the daily implementer of the policy, strategy and execute the investment policies as formulated together with the Investment Committee. The Investment Management Team consists of:

The Mutual Fund is located at Gedung Bursa Efek Indonesia Tower II 11<sup>th</sup> Floor, Jl. Jend. Sudirman Kav. 52-53, Jakarta 12190.

Jumlah unit penyertaan yang ditawarkan oleh Reksa Dana sesuai dengan Kontrak Investasi Kolektif adalah sebanyak 7.000.000.000 unit penyertaan.

In accordance with the Collective Investment Contract, the Mutual Fund offers 7,000,000,000 investment units.

Reksa Dana memperoleh pernyataan efektif berdasarkan surat Ketua Bapepam dan LK No. S-6507/BL/2007 tanggal 19 Desember 2007.

The Mutual Fund obtained the notice of effectivity based on letter from the Chairman of Bapepam-LK based on No. S-6507/BL/2007 dated December 19, 2007.

Sesuai dengan Kontrak Investasi Kolektif, tujuan investasi Reksa Dana adalah untuk mendapatkan peningkatan nilai investasi yang tinggi di pasar modal Indonesia dengan melakukan investasi pada saham yang memiliki prospek tingkat pertumbuhan di atas rata-rata dan secara dinamis melakukan alokasi aset berdasarkan perkembangan pasar.

In accordance with the Collective Investment Contract, the investment objective of Mutual Fund is to reach a high investment value in the Indonesian capital market by investing in stocks that have the prospect of growth rates above average and dynamically doing asset allocations based on market development.

Sesuai dengan Kontrak Investasi Kolektif, kekayaan Reksa Dana akan diinvestasikan minimum 80% dan maksimum 100% pada efek bersifat ekuitas di pasar modal Indonesia, sesuai dengan peraturan perundang-undangan yang berlaku di Indonesia dan sisanya pada efek bersifat utang dengan peringkat minimum *investment grade* yaitu AA atau yang setara sesuai dengan peraturan perundang-undangan yang berlaku di Indonesia dan instrumen pasar uang yang diterbitkan sesuai dengan peraturan perundang-undangan yang berlaku di Indonesia.

In accordance with the Collective Investment Contract, the assets of the Mutual Fund will be invested minimum of 80% and maximum of 100% in equity instruments of the Indonesian capital market, in accordance with prevailing laws and regulations in Indonesia and the remaining in debt instruments with minimum rating of investment grade which is AA or the equivalent in accordance with prevailing laws and regulations in Indonesia and money market instruments issued in accordance with prevailing laws and regulations in Indonesia.

**REKSA DANA PANIN DANA PRIMA**  
**Catatan atas Laporan Keuangan**  
**Untuk Tahun-tahun yang Berakhir**  
**31 Desember 2025 dan 2024**  
**(Angka-angka Disajikan dalam Rupiah,**  
**kecuali Dinyatakan Lain)**

**REKSA DANA PANIN DANA PRIMA**  
**Notes to Financial Statements**  
**For the Years Ended**  
**December 31, 2025 and 2024**  
**(Figures are Presented in Rupiah,**  
**unless Otherwise Stated)**

Laporan keuangan Reksa Dana untuk tahun-tahun yang berakhir 31 Desember 2025 dan 2024 ini disajikan berdasarkan nilai aset bersih Reksa Dana masing-masing pada tanggal 31 Desember 2025 dan 2024.

The financial statements of the Mutual Fund for the years ended December 31, 2025 and 2024 are prepared based on the Mutual Fund's net assets value as of December 31, 2025 and 2024, respectively.

Laporan keuangan Reksa Dana untuk tahun yang berakhir 31 Desember 2025 diselesaikan dan diotorisasi untuk penerbitan pada tanggal 13 Maret 2026 oleh Manajer Investasi dan Bank Kustodian yang bertanggung jawab atas penyusunan dan penyajian laporan keuangan masing-masing sebagai Manajer Investasi dan Bank Kustodian sebagaimana tercantum dalam Kontrak Investasi Kolektif Reksa Dana Panin Dana Prima, serta menurut peraturan dan perundangan yang berlaku atas laporan keuangan Reksa Dana tersebut.

The financial statements of the Mutual Fund for the year ended December 31, 2025 were completed and authorized for issuance on March 13, 2026 by the Investment Manager and the Custodian Bank, who are responsible for the preparation and presentation of financial statements as the Investment Manager and the Custodian Bank, respectively, as stated in the Collective Investment Contract of Reksa Dana Panin Dana Prima, and in accordance with prevailing laws and regulations on the Mutual Fund's financial statements.

**2. Informasi Kebijakan Akuntansi Material**

**2. Material Accounting Policy Information**

**a. Dasar Penyusunan dan Pengukuran Laporan Keuangan**

**a. Basis of Financial Statements Preparation and Measurement**

Laporan keuangan disusun dan disajikan sesuai dengan Standar Akuntansi Keuangan di Indonesia, meliputi pernyataan dan interpretasi yang diterbitkan oleh Dewan Standar Akuntansi Keuangan Ikatan Akuntan Indonesia (IAI) dan Dewan Standar Akuntansi Syariah IAI serta Peraturan OJK No. 33/POJK.04/2020 tanggal 25 Mei 2020 tentang "Penyusunan Laporan Keuangan Produk Investasi Berbentuk Kontrak Investasi Kolektif" dan Surat Edaran OJK No. 14/SEOJK.04/2020 tanggal 8 Juli 2020 tentang "Pedoman Perlakuan Akuntansi Produk Investasi Berbentuk Kontrak Investasi Kolektif".

The financial statements have been prepared and presented in accordance with Indonesian Financial Accounting Standards ("SAK"), which comprise the statements and interpretations issued by the Board of Financial Accounting Standards of the Institute of Indonesia Chartered Accountants (IAI) and the Board of Sharia Accounting Standards of IAI and OJK Regulation No. 33/POJK.04/2020 dated May 25, 2020 concerning "Presentation of Financial Statements of Investment Product in the Form of Collective Investment Contract" and OJK Circular Letter No. 14/SEOJK.04/2020 dated July 8, 2020 concerning "Guidelines for the Accounting Treatment of Investment Product in the Form of Collective Investment Contract". Such financial statements are an English translation of the Mutual Fund's statutory report in Indonesia.

Dasar pengukuran laporan keuangan ini adalah biaya perolehan (*historical cost*), kecuali beberapa akun tertentu disusun berdasarkan pengukuran lain, sebagaimana diuraikan dalam kebijakan akuntansi masing-masing akun tersebut. Laporan keuangan ini disusun dengan metode akrual, kecuali laporan arus kas.

The measurement basis used is the historical cost, except for certain accounts which are measured on the bases described in the related accounting policies. The financial statements, except for the statements of cash flows, are prepared under the accrual basis of accounting.

**REKSA DANA PANIN DANA PRIMA**  
**Catatan atas Laporan Keuangan**  
**Untuk Tahun-tahun yang Berakhir**  
**31 Desember 2025 dan 2024**  
**(Angka-angka Disajikan dalam Rupiah,**  
**kecuali Dinyatakan Lain)**

**REKSA DANA PANIN DANA PRIMA**  
**Notes to Financial Statements**  
**For the Years Ended**  
**December 31, 2025 and 2024**  
**(Figures are Presented in Rupiah,**  
**unless Otherwise Stated)**

Laporan arus kas disusun dengan menggunakan metode langsung dengan mengelompokkan arus kas dalam aktivitas operasi dan pendanaan. Aktivitas investasi tidak dikelompokkan terpisah karena aktivitas investasi adalah aktivitas operasi utama Reksa Dana.

Kebijakan akuntansi yang diterapkan dalam penyusunan laporan keuangan untuk tahun yang berakhir 31 Desember 2025 adalah konsisten dengan kebijakan akuntansi yang diterapkan dalam penyusunan laporan keuangan untuk tahun yang berakhir 31 Desember 2024.

Mata uang yang digunakan dalam penyusunan dan penyajian laporan keuangan adalah mata uang Rupiah (Rp) yang juga merupakan mata uang fungsional Reksa Dana.

**b. Nilai Aset Bersih Reksa Dana**

Nilai aset bersih Reksa Dana dihitung dan ditentukan pada setiap akhir hari bursa dengan menggunakan nilai pasar wajar.

Nilai aset bersih per unit penyertaan dihitung berdasarkan nilai aset bersih Reksa Dana pada setiap akhir hari bursa dibagi dengan jumlah unit penyertaan yang beredar.

**c. Portofolio Efek**

Portofolio efek terdiri dari instrumen pasar uang dan efek ekuitas.

**d. Instrumen Keuangan**

Pembelian atau penjualan yang reguler atas instrumen keuangan diakui pada tanggal perdagangan.

Reksa Dana menerapkan Pernyataan Standar Akuntansi Keuangan (PSAK) No. 109, Instrumen Keuangan, mengenai pengaturan instrumen keuangan terkait klasifikasi dan pengukuran, penurunan nilai atas aset keuangan dan akuntansi lindung nilai.

The statements of cash flows are prepared using the direct method with classifications of cash flows into operating and financing activities. Investing activities are not separately classified since the investing activities are the main operating activities of the Mutual Fund.

The accounting policies adopted in the preparation of the financial statements for the year ended December 31, 2025 are consistent with those adopted in the preparation of the financial statements for the year ended December 31, 2024.

The currency used in the preparation and presentation of the financial statements is the Indonesian Rupiah (Rp) which is also the functional currency of the Mutual Fund.

**b. Net Asset Value of the Mutual Fund**

The net assets value of the Mutual Fund is calculated and determined at the end of each bourse day by using the fair market value.

The net assets value per investment unit is calculated by dividing the net assets value of the Mutual Fund at the end of each bourse day by the total number of outstanding investment units.

**c. Investment Portfolios**

The investment portfolios consist of money market instruments and equity instruments.

**d. Financial Instruments**

All regular way of purchases and sales of financial instruments are recognized on the trade date.

The Mutual Fund has applied Statement of Financial Accounting Standards (PSAK) No. 109, Financial Instruments, which set the requirements in classification and measurement, impairment in value of financial assets and hedging accounting.

Pada tanggal 31 Desember 2025 dan 2024, Reksa Dana memiliki instrumen keuangan dalam kategori aset keuangan yang diukur pada biaya perolehan diamortisasi, aset keuangan yang diukur pada nilai wajar melalui laba rugi, serta liabilitas keuangan yang diukur pada biaya perolehan diamortisasi.

#### **Aset Keuangan**

Reksa Dana mengklasifikasikan aset keuangan sesuai dengan PSAK No. 109, Instrumen Keuangan, sehingga setelah pengakuan awal aset keuangan diukur pada biaya perolehan diamortisasi, nilai wajar melalui penghasilan komprehensif lain atau nilai wajar melalui laba rugi, dengan menggunakan dua dasar, yaitu:

- (a) Model bisnis Reksa Dana dalam mengelola aset keuangan; dan
  - (b) Karakteristik arus kas kontraktual dari aset keuangan.
- (1) Aset Keuangan Diukur pada Biaya Perolehan Diamortisasi

Aset keuangan diukur pada biaya perolehan diamortisasi jika kedua kondisi berikut terpenuhi:

- (a) Aset keuangan dikelola dalam model bisnis yang bertujuan untuk memiliki aset keuangan dalam rangka mendapatkan arus kas kontraktual; dan
- (b) Persyaratan kontraktual dari aset keuangan menghasilkan arus kas pada tanggal tertentu yang semata dari pembayaran pokok dan bunga dari jumlah pokok terutang.

Aset keuangan pada biaya perolehan diamortisasi diukur pada jumlah yang diakui saat pengakuan awal dikurangi pembayaran pokok, ditambah atau dikurangi dengan amortisasi kumulatif menggunakan metode suku bunga efektif yang dihitung dari selisih antara nilai awal dan nilai jatuh temponya, dan dikurangi dengan cadangan kerugian penurunan nilai.

As of December 31, 2025 and 2024, the Mutual Fund has financial instruments under financial assets at amortized cost, financial assets at fair value through profit or loss (FVPL), and financial liabilities at amortized cost categories.

#### **Financial Assets**

The Mutual Fund classifies its financial assets in accordance with PSAK No. 109, Financial Instruments, that classifies financial assets as subsequently measured at amortized cost, fair value through other comprehensive income or fair value through profit or loss, on the basis of both:

- (a) The Mutual Fund business model for managing the financial assets; and
  - (b) The contractual cash flow characteristics of the financial assets.
- (1) Financial Assets at Amortized Cost

A financial asset shall be measured at amortized cost if both of the following conditions are met:

- (a) The financial asset is held within a business model whose objective is to hold financial assets in order to collect contractual cash flows; and
- (b) The contractual terms of the financial assets give rise on specified dates to cash flows that are solely payments of principal and interest on the principal amount outstanding.

Financial assets at amortized cost is measured at initial amount minus the principal repayments, plus or minus the cumulative amortization using the effective interest rate method of any difference between that initial amount and the maturity amount, adjusted for allowance for impairment.

**REKSA DANA PANIN DANA PRIMA**  
**Catatan atas Laporan Keuangan**  
**Untuk Tahun-tahun yang Berakhir**  
**31 Desember 2025 dan 2024**  
**(Angka-angka Disajikan dalam Rupiah,**  
**kecuali Dinyatakan Lain)**

**REKSA DANA PANIN DANA PRIMA**  
**Notes to Financial Statements**  
**For the Years Ended**  
**December 31, 2025 and 2024**  
**(Figures are Presented in Rupiah,**  
**unless Otherwise Stated)**

Pada tanggal 31 Desember 2025 dan 2024, kategori ini meliputi portofolio efek dalam instrumen pasar uang (deposito berjangka), kas di bank, piutang bunga, piutang dividen, dan piutang lain-lain.

As of December 31, 2025 and 2024, this category includes investment portfolios in money market instruments (time deposits), cash in banks, interests receivable, dividends receivable, and other receivable.

(2) Aset Keuangan Diukur pada Nilai Wajar melalui Laba Rugi

(2) Financial Assets at FVPL

Aset keuangan diukur pada nilai wajar melalui laba rugi kecuali aset keuangan tersebut diukur pada biaya perolehan diamortisasi atau pada nilai wajar melalui penghasilan komprehensif lain.

A financial asset shall be measured at fair value through profit or loss unless it is measured at amortized cost or at fair value through other comprehensive income.

Aset keuangan yang diukur pada nilai wajar melalui laba rugi dicatat pada laporan posisi keuangan pada nilai wajarnya. Perubahan nilai wajar langsung diakui dalam laba rugi. Bunga yang diperoleh dicatat sebagai pendapatan bunga, sedangkan pendapatan dividen dicatat sebagai bagian dari pendapatan sesuai dengan persyaratan dalam kontrak, atau pada saat hak untuk memperoleh pembayaran atas dividen tersebut telah ditetapkan.

Financial assets at FVPL are recorded in the statement of financial position at fair value. Changes in fair value are recognized directly in profit or loss. Interest earned is recorded as interest income, while dividend income is recorded as part of income according to the terms of the contract, or when the right to receive payment has been established.

Pada tanggal 31 Desember 2025 dan 2024, kategori ini meliputi portofolio efek dalam efek ekuitas.

As of December 31, 2025 and 2024, this category includes investment portfolios in equity instruments.

***Liabilitas Keuangan dan Instrumen Ekuitas***

***Financial Liabilities and Equity Instruments***

Liabilitas keuangan dan instrumen ekuitas Reksa Dana diklasifikasikan berdasarkan substansi perjanjian kontraktual serta definisi liabilitas keuangan dan instrumen ekuitas. Kebijakan akuntansi yang diterapkan atas instrumen keuangan tersebut diungkapkan berikut ini.

Financial liabilities and equity instruments of the Mutual Fund are classified according to the substance of the contractual arrangements entered into and the definitions of a financial liability and equity instrument. The accounting policies adopted for specific financial instruments are set out below.

***Liabilitas Keuangan***

***Financial Liabilities***

Liabilitas keuangan dalam lingkup PSAK No. 109 diklasifikasikan sebagai berikut: (i) liabilitas keuangan yang diukur dengan biaya diamortisasi, (ii) liabilitas keuangan yang diukur dengan nilai wajar melalui laba rugi atau melalui penghasilan komprehensif lain. Reksa Dana menentukan klasifikasi liabilitas keuangan pada saat pengakuan awal.

Financial liabilities within the scope of PSAK No. 109 are classified as follows: (i) financial liabilities at amortized cost, (ii) financial liabilities at fair value through profit or loss (FVPL) or other comprehensive income (FVOCI). The Mutual Fund determines the classification of its financial liabilities at initial recognition.

Liabilitas Keuangan yang Diukur pada Biaya Perolehan Diamortisasi

Liabilitas keuangan pada biaya perolehan diamortisasi diukur pada jumlah yang diakui saat pengakuan awal dikurangi pembayaran pokok, ditambah atau dikurangi dengan amortisasi kumulatif menggunakan metode suku bunga efektif yang dihitung dari selisih antara nilai awal dan nilai jatuh temponya.

Pada tanggal 31 Desember 2025 dan 2024, kategori ini meliputi liabilitas atas pembelian kembali unit penyertaan, beban akrual, liabilitas atas biaya pembelian kembali unit penyertaan, dan utang lain-lain.

***Instrumen Ekuitas***

Instrumen ekuitas adalah setiap kontrak yang memberikan hak residual atas aset suatu entitas setelah dikurangi dengan seluruh liabilitasnya.

Suatu instrumen keuangan yang mempunyai fitur opsi jual, yang mencakup kewajiban kontraktual bagi penerbit untuk membeli kembali atau menebus instrumen dan menyerahkan kas atau aset keuangan lain pada saat eksekusi opsi jual, dan memenuhi definisi liabilitas keuangan diklasifikasikan sebagai instrumen ekuitas jika memiliki semua fitur berikut:

- a) memberikan hak kepada pemegangnya atas bagian prorata aset neto entitas,
- b) instrumen berada dalam kelompok instrumen yang merupakan subordinat dari semua kelompok instrumen lain,
- c) seluruh instrumen keuangan dalam kelompok memiliki fitur yang identik,
- d) instrumen tidak termasuk kewajiban kontraktual untuk menyerahkan kas atau aset keuangan lain kepada entitas lain selain kewajiban untuk membeli kembali, dan
- e) jumlah arus kas yang diekspektasikan dihasilkan dari instrumen selama umur instrumen didasarkan secara substansial pada laba rugi penerbit.

Financial Liabilities at Amortized Cost

Financial liabilities at amortized cost is measured at initial amount minus the principal repayments, plus or minus the cumulative amortization using the effective interest rate method of any difference between that initial amount and the maturity amount.

As of December 31, 2025 and 2024, this category includes liabilities for redemption of investment units, accrued expenses, liabilities for redemption of investment units fee, and other liabilities.

***Equity Instruments***

An equity instrument is any contract that evidences a residual interest in the assets of an entity after deducting all of its liabilities.

Puttable financial instruments which include a contractual obligation for the issuer to repurchase or redeem that instrument for cash or another financial asset on exercise of the put and meet the definition of a financial liability are classified as equity instruments when and only when all of the following criteria are met:

- a) the puttable instruments entitle the holder to a pro rata share of the net assets,
- b) the puttable instruments is in the class of instruments that is subordinate to all other classes of instruments,
- c) all instruments in that class have identical features,
- d) there is no contractual obligation to deliver cash or another financial assets other than the obligation on the issuer to repurchase, and
- e) the total expected cash flows from the puttable instruments over its life must be based substantially on the profit or loss of the issuer.

#### ***Saling Hapus Instrumen Keuangan***

Aset keuangan dan liabilitas keuangan saling hapus dan nilai netonya disajikan dalam laporan posisi keuangan jika, dan hanya jika, Reksa Dana saat ini memiliki hak yang berkekuatan hukum untuk melakukan saling hapus atas jumlah yang telah diakui tersebut; dan berniat untuk menyelesaikan secara neto atau untuk merealisasikan aset dan menyelesaikan liabilitasnya secara simultan.

#### ***Reklasifikasi Aset Keuangan***

Sesuai dengan ketentuan PSAK No. 109, Instrumen Keuangan, Reksa Dana mereklasifikasi seluruh aset keuangan dalam kategori yang terpengaruh jika, dan hanya jika, Reksa Dana mengubah model bisnis untuk pengelolaan aset keuangan tersebut. Sedangkan, liabilitas keuangan tidak direklasifikasi.

#### ***Penurunan Nilai Aset Keuangan***

Pada setiap tanggal pelaporan, Reksa Dana menilai apakah risiko kredit dari instrumen keuangan telah meningkat secara signifikan sejak pengakuan awal. Ketika melakukan penilaian, Reksa Dana menggunakan perubahan atas risiko gagal bayar yang terjadi sepanjang perkiraan usia instrumen keuangan daripada perubahan atas jumlah kerugian kredit ekspektasian. Dalam melakukan penilaian, Reksa Dana membandingkan antara risiko gagal bayar yang terjadi atas instrumen keuangan pada saat tanggal pelaporan dengan risiko gagal bayar yang terjadi atas instrumen keuangan pada saat pengakuan awal dan mempertimbangkan kewajaran serta ketersediaan informasi, yang tersedia tanpa biaya atau usaha pada saat tanggal pelaporan terkait dengan kejadian masa lalu, kondisi terkini dan perkiraan atas kondisi ekonomi di masa depan, yang mengindikasikan kenaikan risiko kredit sejak pengakuan awal.

#### ***Offsetting of Financial Instruments***

Financial assets and liabilities are offset and the net amount reported in the statement of financial position if, and only if, the Mutual Fund currently has the enforceable right to offset the recognized amounts and there is intention to settle on a net basis, or to realize the asset and settle the liability simultaneously.

#### ***Reclassifications of Financial Assets***

In accordance with PSAK No. 109, Financial Instruments, the Mutual Fund reclassifies its financial assets when, and only when, the Mutual Fund changes its business model for managing financial assets. While, any financial liabilities shall not be reclassified.

#### ***Impairment of Financial Assets***

At each reporting date, the Mutual Fund assess whether the credit risk on a financial instrument has increased significantly since initial recognition. When making the assessment, the Mutual Fund uses the change in the risk of a default occurring over the expected life of the financial instrument instead of the change in the amount of expected credit losses. To make that assessment, the Mutual Fund compares the risk of a default occurring on the financial instrument as at the reporting date with the risk of a default occurring on the financial instrument as at the date of initial recognition and consider reasonable and supportable information, that is available without undue cost or effort at the reporting date about past events, current conditions and forecasts of future economic conditions, that is indicative of significant increases in credit risk since initial recognition.

***Penghentian Pengakuan Aset dan Liabilitas Keuangan***

(1) Aset Keuangan

Aset keuangan (atau bagian dari aset keuangan atau kelompok aset keuangan serupa) dihentikan pengakuannya jika:

- a) hak kontraktual atas arus kas yang berasal dari aset keuangan tersebut berakhir;
- b) Reksa Dana tetap memiliki hak untuk menerima arus kas dari aset keuangan tersebut, namun juga menanggung kewajiban kontraktual untuk membayar kepada pihak ketiga atas arus kas yang diterima tersebut secara penuh tanpa adanya penundaan yang signifikan berdasarkan suatu kesepakatan; atau
- c) Reksa Dana telah mentransfer haknya untuk menerima arus kas dari aset keuangan dan (i) telah mentransfer secara substansial seluruh risiko dan manfaat atas aset keuangan, atau (ii) secara substansial tidak mentransfer atau tidak memiliki seluruh risiko dan manfaat atas aset keuangan, namun telah mentransfer pengendalian atas aset keuangan tersebut.

(2) Liabilitas Keuangan

Liabilitas keuangan dihentikan pengakuannya jika liabilitas keuangan tersebut berakhir, dibatalkan, atau telah kadaluarsa.

**e. Pengukuran Nilai Wajar**

Pengukuran nilai wajar didasarkan pada asumsi bahwa transaksi untuk menjual aset atau mengalihkan liabilitas akan terjadi di pasar utama untuk aset atau liabilitas tersebut atau, jika tidak terdapat pasar utama, di pasar yang paling menguntungkan untuk aset atau liabilitas tersebut.

***Derecognition of Financial Assets and Liabilities***

(1) Financial Assets

Financial asset (or, where applicable, a part of a financial asset or part of a group of similar financial assets) is derecognized when:

- a) the rights to receive cash flows from the asset have expired;
- b) the Mutual Fund retains the right to receive cash flows from the asset, but has assumed a contractual obligation to pay them in full without material delay to a third party under a "pass-through" arrangement; or
- c) the Mutual Fund has transferred its rights to receive cash flows from the asset and either (i) has transferred substantially all the risks and rewards of the asset, or (ii) has neither transferred nor retained substantially all the risks and rewards of the asset, but has transferred control of the asset.

(2) Financial Liabilities

A financial liability is derecognized when the obligation under the contract is discharged, cancelled, or has expired.

**e. Fair Value Measurement**

The fair value measurement is based on the presumption that the transaction to sell the asset or transfer the liability takes place either in the principal market for the asset or liability or, in the absence of a principal market, in the most advantageous market for the asset or liability.

Reksa Dana harus memiliki akses ke pasar utama atau pasar yang paling menguntungkan pada tanggal pengukuran.

Reksa Dana memaksimalkan penggunaan input yang dapat diobservasi yang relevan dan meminimalkan penggunaan input yang tidak dapat diobservasi.

Seluruh aset dan liabilitas dikategorikan dalam hirarki nilai wajar sebagai berikut:

- Level 1 - harga kuotasian (tanpa penyesuaian) di pasar aktif untuk aset atau liabilitas yang identik;
- Level 2 - teknik penilaian dimana level input terendah yang signifikan terhadap pengukuran nilai wajar dapat diobservasi, baik secara langsung maupun tidak langsung;
- Level 3 - teknik penilaian dimana level input terendah yang signifikan terhadap pengukuran nilai wajar tidak dapat diobservasi.

Untuk aset dan liabilitas yang diukur pada nilai wajar secara berulang dalam laporan keuangan, maka Reksa Dana menentukan apakah terdapat transfer di antara level hirarki dengan menilai kembali pengkategorian pada setiap akhir periode pelaporan.

**f. Pengakuan Pendapatan dan Beban**

Pendapatan bunga dan bagi hasil diakui berdasarkan proporsi waktu dalam laba rugi, termasuk pendapatan dari kas di bank dan instrumen pasar uang.

Pendapatan dari pembagian hak (dividen, saham bonus, dan hak lain yang dibagikan) oleh emiten diakui pada tanggal *ex (ex-date)*.

Keuntungan atau kerugian investasi yang belum direalisasi akibat kenaikan atau penurunan harga pasar (nilai wajar) serta keuntungan atau kerugian investasi yang telah direalisasi disajikan dalam laba rugi. Keuntungan dan kerugian yang telah direalisasi neto atas penjualan portofolio efek dihitung berdasarkan harga pokok yang menggunakan metode rata-rata tertimbang.

The Mutual Fund must have access to the principal or the most advantageous market at the measurement date.

The Mutual Fund maximizes the use of relevant observable inputs and minimizes the use of unobservable inputs.

All assets and liabilities are categorized within the fair value hierarchy as follows:

- Level 1 - quoted (unadjusted) market prices in active markets for identical assets or liabilities;
- Level 2 - valuation techniques for which the lowest level input that is significant to the fair value measurement is directly or indirectly observable;
- Level 3 - valuation techniques for which the lowest level input that is significant to the fair value measurement is unobservable.

For assets and liabilities that are recognized in the financial statements on a recurring basis, the Mutual Fund determines whether there are transfers between levels in the hierarchy by re-assessing categorization at the end of each reporting period.

**f. Income and Expense Recognition**

Interest and profit sharing income is recognized on a time-proportionate basis in profit or loss, which includes income from cash in banks and money market instruments.

Income from distribution of rights (dividends, bonus shares, and other distributable rights) by the issuer company is recognized at *ex-date*.

Unrealized gain or loss on investments arising from the increase or decrease in market values (fair values) and realized gain or loss on investments arising from sale of investment portfolios are recognized in profit or loss. To calculate the net realized gain or loss from the sale of investment portfolios, the costs of investment sold are determined using the weighted average method.

**REKSA DANA PANIN DANA PRIMA**  
**Catatan atas Laporan Keuangan**  
**Untuk Tahun-tahun yang Berakhir**  
**31 Desember 2025 dan 2024**  
**(Angka-angka Disajikan dalam Rupiah,**  
**kecuali Dinyatakan Lain)**

**REKSA DANA PANIN DANA PRIMA**  
**Notes to Financial Statements**  
**For the Years Ended**  
**December 31, 2025 and 2024**  
**(Figures are Presented in Rupiah,**  
**unless Otherwise Stated)**

Beban investasi termasuk pajak penghasilan final diakui secara akrual dan harian.

Investment expenses including final income tax are accrued on a daily basis.

**g. Transaksi Pihak Berelasi**

Sesuai dengan Keputusan Kepala Departemen Pengawasan Pasar Modal 2A No. Kep-04/PM.21/2014 tanggal 7 Oktober 2014 tentang Pihak Berelasi terkait Pengelolaan Reksa Dana Berbentuk Kontrak Investasi Kolektif, PT Panin Asset Management, Manajer Investasi, adalah pihak berelasi Reksa Dana.

**g. Transactions with Related Parties**

In accordance with the Decision of the Head of Department of the Capital Market Supervisory 2A No. Kep-04/PM.21/2014 dated October 7, 2014 concerning Related Parties in the Management of Mutual Funds in the Form of Collective Investment Contract, PT Panin Asset Management, the Investment Manager, is a related party of the Mutual Fund.

**h. Pajak Penghasilan**

Pajak penghasilan Reksa Dana diatur dalam Surat Edaran Direktorat Jenderal Pajak No. SE-18/PJ.42/1996 tanggal 30 April 1996 tentang Pajak Penghasilan atas Usaha Reksa Dana, serta ketentuan pajak yang berlaku. Objek pajak penghasilan terbatas hanya pada penghasilan yang diterima oleh Reksa Dana, sedangkan pembelian kembali unit penyertaan dan pembagian laba kepada pemegang unit penyertaan bukan merupakan objek pajak penghasilan.

**h. Income Tax**

Income tax for the Mutual Fund is regulated by the Circular Letter of the Directorate General of Taxation No. SE-18/PJ.42/1996 dated April 30, 1996 regarding Income Tax on Mutual Fund's Operations, and other prevailing tax regulations. The taxable income pertains only to the Mutual Fund's income, while the redemption of investment units and the income distributed to its unitholders are not taxable.

**Pajak Kini**

Pajak kini ditentukan berdasarkan laba kena pajak dalam tahun yang bersangkutan yang dihitung berdasarkan tarif pajak yang berlaku.

**Current Tax**

Current tax is determined based on the taxable income for the year computed using prevailing tax rates.

**i. Peristiwa Setelah Periode Pelaporan**

Peristiwa-peristiwa yang terjadi setelah periode pelaporan yang menyediakan tambahan informasi mengenai posisi keuangan Reksa Dana pada tanggal laporan posisi keuangan (peristiwa penyesuaian), jika ada, telah tercermin dalam laporan keuangan. Peristiwa-peristiwa yang terjadi setelah periode pelaporan yang tidak memerlukan penyesuaian (peristiwa non-penyesuaikan), apabila jumlahnya material, telah diungkapkan dalam laporan keuangan.

**i. Events after the Reporting Period**

Post year-end events that provide additional information about the Mutual Fund's statement of financial position at the reporting date (adjusting events), if any, are reflected in the financial statements. Post year-end events that are not adjusting events are disclosed in the notes to financial statements when material.

**3. Penggunaan Estimasi, Pertimbangan, dan Asumsi**

Dalam penerapan kebijakan akuntansi, seperti yang diungkapkan dalam Catatan 2 atas laporan keuangan, Reksa Dana harus membuat estimasi, pertimbangan, dan asumsi atas nilai tercatat aset dan liabilitas yang tidak tersedia oleh sumber-sumber lain. Estimasi dan asumsi tersebut berdasarkan pengalaman historis dan faktor lain yang dipertimbangkan relevan.

Pengungkapan berikut mencakup ikhtisar estimasi, pertimbangan, dan asumsi signifikan yang berpengaruh terhadap jumlah-jumlah yang dilaporkan serta pengungkapan dalam laporan keuangan.

**Pertimbangan**

Pertimbangan-pertimbangan berikut dibuat dalam proses penerapan kebijakan akuntansi Reksa Dana yang memiliki dampak yang paling signifikan terhadap jumlah-jumlah yang diakui dalam laporan keuangan:

a. **Klasifikasi Aset Keuangan dan Liabilitas Keuangan**

Reksa Dana menentukan klasifikasi aset dan liabilitas tertentu sebagai aset keuangan dan liabilitas keuangan dengan menilai apakah aset dan liabilitas tersebut memenuhi kriteria yang ditetapkan dalam PSAK No. 109. Aset keuangan dan liabilitas keuangan dicatat sesuai dengan kebijakan akuntansi Reksa Dana sebagaimana diungkapkan dalam Catatan 2.

b. **Cadangan Kerugian Penurunan Nilai Aset Keuangan**

Pada setiap tanggal laporan posisi keuangan, Reksa Dana menilai apakah risiko kredit atas instrumen keuangan telah meningkat secara signifikan sejak pengakuan awal. Ketika melakukan penilaian tersebut, Reksa Dana mempertimbangkan perubahan risiko gagal bayar yang terjadi selama umur instrumen keuangan. Dalam melakukan penilaian tersebut, Reksa Dana membandingkan risiko gagal bayar yang terjadi pada tanggal pelaporan dengan risiko gagal bayar pada saat pengakuan awal, serta mempertimbangkan informasi, termasuk informasi masa lalu, kondisi saat ini, dan informasi bersifat perkiraan masa depan (*forward-looking*), yang wajar dan didukung yang tersedia tanpa biaya atau upaya berlebihan.

**3. Use of Estimates, Judgments, and Assumptions**

In the application of the accounting policies, which are described in Note 2 to the financial statements, the Mutual Fund is required to make estimates, judgments, and assumptions about the carrying values of assets and liabilities that are not readily apparent from other sources. The estimates and assumptions are based on historical experience and other factors that are considered to be relevant.

The following disclosures represent a summary of the significant estimates, judgments, and assumptions that affected certain reported amounts and disclosures in the financial statements.

**Judgments**

The following judgments are made in the process of applying the Mutual Fund's accounting policies that have the most significant effects on the amounts recognized in the financial statements:

a. **Classification of Financial Assets and Financial Liabilities**

The Mutual Fund determines the classifications of certain assets and liabilities as financial assets and financial liabilities by judging if they meet the criteria set forth in PSAK No. 109. The financial assets and financial liabilities are accounted for in accordance with the Mutual Fund's accounting policies disclosed in Note 2.

b. **Allowance for Impairment of Financial Assets**

At each financial position reporting date, the Mutual Fund shall assess whether the credit risk of a financial instrument has increased significantly since initial recognition. When making the assessment, the Mutual Fund shall use the change in the risk of a default over the expected life of the financial instrument. To make that assessment, the Mutual Fund shall compare the risk of a default occurring on the financial instrument as at the reporting date with the risk of a default occurring on the financial instrument as at the date of initial recognition and consider reasonable and supportable information, including that which are past events, current conditions, and forward-looking, that are available without undue cost or effort.

Reksa Dana mengukur cadangan kerugian sepanjang umurnya, jika risiko kredit atas instrumen keuangan tersebut telah meningkat secara signifikan sejak pengakuan awal, jika tidak, maka Reksa Dana mengukur cadangan kerugian untuk instrumen keuangan tersebut sejumlah kerugian kredit ekspektasian 12 bulan. Suatu evaluasi yang bertujuan untuk mengidentifikasi jumlah cadangan kerugian kredit ekspektasian yang harus dibentuk, dilakukan secara berkala pada setiap periode pelaporan. Oleh karena itu, saat dan besaran jumlah cadangan kerugian kredit ekspektasian yang tercatat pada setiap periode dapat berbeda tergantung pada pertimbangan atas informasi yang tersedia atau berlaku pada saat itu.

c. Pajak Penghasilan

Pertimbangan yang signifikan dibutuhkan untuk menentukan jumlah pajak penghasilan. Terdapat sejumlah transaksi dan perhitungan yang menimbulkan ketidakpastian penentuan jumlah pajak penghasilan karena interpretasi atas peraturan pajak yang berbeda. Jika hasil pemeriksaan pajak berbeda dengan jumlah yang sebelumnya telah dibukukan, maka selisih tersebut akan berdampak terhadap aset dan liabilitas pajak kini dan tanggungan dalam periode dimana hasil pemeriksaan tersebut terjadi.

**Estimasi dan Asumsi**

Asumsi utama mengenai masa depan dan sumber utama lain dalam mengestimasi ketidakpastian pada tanggal pelaporan yang mempunyai risiko signifikan yang dapat menyebabkan penyesuaian material terhadap nilai tercatat aset dan liabilitas dalam periode berikutnya diungkapkan di bawah ini. Estimasi dan asumsi didasarkan pada parameter yang tersedia saat laporan keuangan disusun. Kondisi yang ada dan asumsi mengenai perkembangan masa depan dapat berubah karena perubahan situasi pasar yang berada di luar kendali Reksa Dana. Perubahan tersebut tercermin dalam asumsi ketika keadaan tersebut terjadi.

The Mutual Fund shall measure the loss allowance for a financial instrument at an amount equal to the lifetime expected credit losses if the credit risk on that financial instrument has increased significantly since initial recognition, otherwise, the Mutual Fund shall measure the loss allowance for that financial instrument at an amount equal to 12-month expected credit losses. Evaluation of financial assets to determine the allowance for expected credit loss to be provided is performed periodically in each reporting period. Therefore, the timing and amount of allowance for expected credit loss recorded at each period might differ based on the judgments and estimates that are available or valid at each period.

c. Income Taxes

Significant judgment is required in determining the provision for income taxes. There are many transactions and calculations for which the ultimate tax determination is uncertain due to different interpretation of tax regulations. Where the final tax outcome of these matters is different from the amounts that were initially recorded, such differences will have an impact on the current and deferred income tax assets and liabilities in the period in which such determination is made.

**Estimates and Assumptions**

The key assumptions concerning the future and other key sources of estimation uncertainty at the reporting date that have a significant risk of causing a material adjustment to the carrying values of assets and liabilities within the next financial period are disclosed below. The estimates and assumptions are based on parameters available when the financial statements were prepared. Existing circumstances and assumptions about future developments may change due to market changes on circumstances arising beyond the control of the Mutual Fund. Such changes are reflected in the assumptions when they occur.

**REKSA DANA PANIN DANA PRIMA**  
**Catatan atas Laporan Keuangan**  
**Untuk Tahun-tahun yang Berakhir**  
**31 Desember 2025 dan 2024**  
**(Angka-angka Disajikan dalam Rupiah,**  
**kecuali Dinyatakan Lain)**

**REKSA DANA PANIN DANA PRIMA**  
**Notes to Financial Statements**  
**For the Years Ended**  
**December 31, 2025 and 2024**  
**(Figures are Presented in Rupiah,**  
**unless Otherwise Stated)**

**Nilai Wajar Aset Keuangan**

Standar Akuntansi Keuangan di Indonesia mensyaratkan pengukuran aset keuangan tertentu pada nilai wajarnya, dan penyajian ini mengharuskan penggunaan estimasi. Komponen pengukuran nilai wajar yang signifikan ditentukan berdasarkan bukti obyektif yang dapat diverifikasi (seperti nilai tukar, suku bunga), sedangkan saat dan besaran perubahan nilai wajar dapat menjadi berbeda karena penggunaan metode penilaian yang berbeda.

Nilai wajar portofolio efek diungkapkan pada Catatan 12.

**Fair Value of Financial Assets**

Indonesian Financial Accounting Standards require measurement of certain financial assets at fair values, and the disclosure requires the use of estimates. Significant component of fair value measurement is determined based on verifiable objective evidence (i.e. foreign exchange rate, interest rate), while timing and amount of changes in fair value might differ due to different valuation method used.

The fair values of investment portfolios are set out in Note 12.

**4. Portofolio Efek**

**a. Efek Ekuitas**

Jenis efek	2025				Type of investments
	Jumlah lembar saham/ Number of shares	Harga perolehan rata-rata/ Average cost	Jumlah harga pasar/ Total fair market value	Persentase terhadap jumlah portofolio efek/ Percentage to total investment portfolios	
<b>Aset Keuangan Diukur pada Nilai Wajar melalui Laba Rugi</b>					<b>Financial Assets at FVPL</b>
Saham					Shares
PT Bank Central Asia Tbk	3.705.500	7.275	29.921.912.500	8,15	PT Bank Central Asia Tbk
PT Bank Rakyat Indonesia (Persero) Tbk	6.657.600	4.433	24.366.816.000	6,64	PT Bank Rakyat Indonesia (Persero) Tbk
PT Aneka Tambang Tbk	6.580.700	2.120	20.729.205.000	5,65	PT Aneka Tambang Tbk
PT Bumi Resources Tbk	53.861.700	251	19.713.382.200	5,37	PT Bumi Resources Tbk
PT Astra International Tbk	2.849.200	6.225	19.089.640.000	5,20	PT Astra International Tbk
PT Bank Mandiri (Persero) Tbk	3.433.500	5.037	17.510.850.000	4,77	PT Bank Mandiri (Persero) Tbk
PT Indofood CBP Sukses Makmur Tbk	1.805.000	10.841	14.801.000.000	4,03	PT Indofood CBP Sukses Makmur Tbk
PT HM Sampoerna Tbk	19.428.200	880	14.085.445.000	3,84	PT HM Sampoerna Tbk
PT XLSMART Telecom Sejahtera Tbk (dahulu PT XL Axiata Tbk)	3.553.800	2.612	13.326.750.000	3,63	PT XLSMART Telecom Sejahtera Tbk (formerly PT XL Axiata Tbk)
PT Ciputra Development Tbk	15.599.513	1.062	12.947.595.790	3,53	PT Ciputra Development Tbk
PT Trimegah Bangun Persada Tbk	11.442.000	1.019	12.872.250.000	3,51	PT Trimegah Bangun Persada Tbk
PT Merdeka Copper Gold Tbk	5.438.600	2.748	12.400.008.000	3,38	PT Merdeka Copper Gold Tbk
PT Timah Tbk	3.943.100	3.299	12.263.041.000	3,34	PT Timah Tbk
PT Alamtri Resources Indonesia Tbk	6.763.500	1.749	12.241.935.000	3,34	PT Alamtri Resources Indonesia Tbk
PT BFI Finance Indonesia Tbk	16.529.500	972	11.570.650.000	3,15	PT BFI Finance Indonesia Tbk
PT Indosat Tbk	4.598.400	1.988	10.668.288.000	2,91	PT Indosat Tbk
PT Indah Kiat Pulp & Paper Tbk	1.209.300	7.898	10.279.050.000	2,80	PT Indah Kiat Pulp & Paper Tbk
PT Bank Negara Indonesia (Persero) Tbk	2.269.200	4.423	9.916.404.000	2,70	PT Bank Negara Indonesia (Persero) Tbk
PT Summarecon Agung Tbk	23.578.100	711	9.006.834.200	2,45	PT Summarecon Agung Tbk
PT Darma Henwa Tbk	10.775.800	467	7.219.786.000	1,97	PT Darma Henwa Tbk
PT Pantai Indah Kapuk Dua Tbk	498.500	15.967	6.281.100.000	1,71	PT Pantai Indah Kapuk Dua Tbk
PT Jasa Marga (Persero) Tbk	1.813.700	4.426	6.184.717.000	1,69	PT Jasa Marga (Persero) Tbk
PT Adaro Andalan Indonesia Tbk	850.600	7.818	5.932.935.000	1,62	PT Adaro Andalan Indonesia Tbk
PT Delta Djakarta Tbk	2.699.000	5.766	5.451.980.000	1,49	PT Delta Djakarta Tbk
PT Sarana Menara Nusantara Tbk	9.118.900	972	5.334.556.500	1,45	PT Sarana Menara Nusantara Tbk
PT Berlian Laju Tanker Tbk	114.837.000	258	4.823.154.000	1,31	PT Berlian Laju Tanker Tbk
PT Dharma Satya Nusantara Tbk	2.964.300	606	4.565.022.000	1,24	PT Dharma Satya Nusantara Tbk
PT Indocement Tunggul Prakarsa Tbk	500.000	10.130	3.737.500.000	1,02	PT Indocement Tunggul Prakarsa Tbk
PT Merdeka Battery Materials Tbk	5.504.500	554	3.137.565.000	0,85	PT Merdeka Battery Materials Tbk
PT United Tractors Tbk	93.900	28.052	2.770.050.000	0,76	PT United Tractors Tbk
PT Bumi Serpong Damai Tbk	2.400.000	1.271	2.172.000.000	0,59	PT Bumi Serpong Damai Tbk

**REKSA DANA PANIN DANA PRIMA**  
**Catatan atas Laporan Keuangan**  
**Untuk Tahun-tahun yang Berakhir**  
**31 Desember 2025 dan 2024**  
**(Angka-angka Disajikan dalam Rupiah,**  
**kecuali Dinyatakan Lain)**

**REKSA DANA PANIN DANA PRIMA**  
**Notes to Financial Statements**  
**For the Years Ended**  
**December 31, 2025 and 2024**  
**(Figures are Presented in Rupiah,**  
**unless Otherwise Stated)**

2025					
Jenis efek	Jumlah lembar saham/ Number of shares	Harga perolehan rata-rata/ Average cost	Jumlah harga pasar/ Total fair market value	Persentase terhadap jumlah portofolio efek/ Percentage to total investment portfolios %	Type of investments
<b>Aset Keuangan Diukur pada Nilai Wajar melalui Laba Rugi</b>					
<b>Saham</b>					
PT Panin Financial Tbk	7.692.300	264	1.984.613.400	0,54	PT Panin Financial Tbk
PT Hexindo Adiperkasa Tbk	224.900	3.457	967.070.000	0,26	PT Hexindo Adiperkasa Tbk
PT Super Bank Indonesia Tbk	544.500	635	509.107.500	0,14	PT Super Bank Indonesia Tbk
PT Panin Sekuritas Tbk	159.800	1.278	238.901.000	0,07	PT Panin Sekuritas Tbk
PT Surya Citra Media Tbk	85	328	28.730	0,00	PT Surya Citra Media Tbk
PT Kawasan Industri Jababeka Tbk	63	285	13.230	0,00	PT Kawasan Industri Jababeka Tbk
Jumlah			<u>349.021.156.050</u>	<u>95,10</u>	Total
2024					
Jenis efek	Jumlah lembar saham/ Number of shares	Harga perolehan rata-rata/ Average cost	Jumlah harga pasar/ Total fair market value	Persentase terhadap jumlah portofolio efek/ Percentage to total investment portfolios %	Type of investments
<b>Aset Keuangan Diukur pada Nilai Wajar melalui Laba Rugi</b>					
<b>Saham</b>					
PT Bank Central Asia Tbk	3.808.800	7.275	36.850.140.000	9,99	PT Bank Central Asia Tbk
PT Bank Rakyat Indonesia (Persero) Tbk	8.248.100	4.433	33.652.248.000	9,13	PT Bank Rakyat Indonesia (Persero) Tbk
PT Bank Mandiri (Persero) Tbk	5.716.600	5.037	32.584.620.000	8,84	PT Bank Mandiri (Persero) Tbk
PT Bank Negara Indonesia (Persero) Tbk	5.641.200	4.423	24.539.220.000	6,66	PT Bank Negara Indonesia (Persero) Tbk
PT Astra International Tbk	4.338.500	6.225	21.258.650.000	5,77	PT Astra International Tbk
PT Indofood CBP Sukses Makmur Tbk	1.805.000	10.841	20.531.875.000	5,57	PT Indofood CBP Sukses Makmur Tbk
PT XL Axiata Tbk	8.408.200	2.536	18.918.450.000	5,13	PT XL Axiata Tbk
PT Ciputra Development Tbk	15.599.513	1.062	15.287.522.740	4,15	PT Ciputra Development Tbk
PT Aneka Tambang Tbk	9.678.200	2.120	14.759.255.000	4,00	PT Aneka Tambang Tbk
PT Summarecon Agung Tbk	23.578.100	711	11.553.269.000	3,13	PT Summarecon Agung Tbk
PT Indosat Tbk	4.598.400	1.988	11.404.032.000	3,09	PT Indosat Tbk
PT HM Sampoerna Tbk	16.443.200	916	10.441.432.000	2,83	PT HM Sampoerna Tbk
PT Trimegah Bangun Persada Tbk	11.442.000	1.019	8.638.710.000	2,34	PT Trimegah Bangun Persada Tbk
PT Merdeka Battery Materials Tbk	17.333.200	802	7.938.605.600	2,15	PT Merdeka Battery Materials Tbk
PT Jasa Marga (Persero) Tbk	1.813.700	4.426	7.853.321.000	2,13	PT Jasa Marga (Persero) Tbk
PT BFI Finance Indonesia Tbk	7.548.400	1.124	7.133.238.000	1,94	PT BFI Finance Indonesia Tbk
PT Dharma Satya Nusantara Tbk	6.412.500	606	6.091.875.000	1,65	PT Dharma Satya Nusantara Tbk
PT Sarana Menara Nusantara Tbk	9.118.900	972	5.972.879.500	1,62	PT Sarana Menara Nusantara Tbk
PT Delta Djakarta Tbk	2.699.000	5.766	5.802.850.000	1,57	PT Delta Djakarta Tbk
PT Indocement Tunggal Prakarsa Tbk	500.000	10.130	3.700.000.000	1,00	PT Indocement Tunggal Prakarsa Tbk
PT Merdeka Copper Gold Tbk	1.777.500	3.271	2.870.662.500	0,78	PT Merdeka Copper Gold Tbk
PT Telkom Indonesia (Persero) Tbk	1.053.900	3.577	2.856.069.000	0,78	PT Telkom Indonesia (Persero) Tbk
PT United Tractors Tbk	93.900	28.052	2.514.172.500	0,68	PT United Tractors Tbk
PT Bumi Serpong Damai Tbk	2.400.000	1.271	2.268.000.000	0,62	PT Bumi Serpong Damai Tbk
PT Hexindo Adiperkasa Tbk	224.900	3.457	1.081.769.000	0,29	PT Hexindo Adiperkasa Tbk
PT Mayora Indah Tbk	385.000	2.621	1.070.300.000	0,29	PT Mayora Indah Tbk
PT Berlian Laju Tanker Tbk	114.837.000	258	574.185.000	0,16	PT Berlian Laju Tanker Tbk
PT Nusantara Sejahtera Raya Tbk	1.523.100	270	307.666.200	0,08	PT Nusantara Sejahtera Raya Tbk
PT Panin Sekuritas Tbk	159.800	1.278	256.479.000	0,07	PT Panin Sekuritas Tbk
PT Surya Citra Media Tbk	85	328	14.195	0,00	PT Surya Citra Media Tbk
PT Kawasan Industri Jababeka Tbk	63	285	11.718	0,00	PT Kawasan Industri Jababeka Tbk
Jumlah			<u>318.711.521.953</u>	<u>86,44</u>	Total

Nilai tercatat efek ekuitas pada laporan keuangan adalah sebesar nilai wajarnya.

The carrying value of equity instruments in the financial statements is equal to their fair values.

Reksa Dana mengklasifikasikan pengukuran nilai wajar efek ekuitas dengan menggunakan hirarki nilai wajar Level 1 (Catatan 12).

The Mutual Fund classifies fair value measurements of equity instruments using a fair value hierarchy Level 1 (Note 12).

**REKSA DANA PANIN DANA PRIMA**  
**Catatan atas Laporan Keuangan**  
**Untuk Tahun-tahun yang Berakhir**  
**31 Desember 2025 dan 2024**  
**(Angka-angka Disajikan dalam Rupiah,**  
**kecuali Dinyatakan Lain)**

**REKSA DANA PANIN DANA PRIMA**  
**Notes to Financial Statements**  
**For the Years Ended**  
**December 31, 2025 and 2024**  
**(Figures are Presented in Rupiah,**  
**unless Otherwise Stated)**

Aktivitas perdagangan dan harga pasar saham sangat fluktuatif dan tergantung kepada kondisi pasar modal. Nilai realisasi dari saham tersebut dapat berbeda secara signifikan dengan harga pasar masing-masing pada tanggal 31 Desember 2025 dan 2024.

Trading activities and the fair market value of shares are very volatile and are highly dependent on the capital market condition. The estimated values of these shares as of December 31, 2025 and 2024 may differ significantly from their respective values upon realization.

**b. Instrumen Pasar Uang**

**b. Money Market Instruments**

2025					
Jenis efek	Nilai tercatat/ Carrying value	Tingkat bagi hasil/ Profit sharing ratio %	Jatuh tempo/ Maturity date	Persentase terhadap jumlah portofolio efek/ Percentage to total investment portfolios %	Type of investments
<b>Deposito berjangka syariah</b>					<b>Sharia time deposit</b>
PT Bank Panin Dubai Syariah Tbk	15.000.000.000	5,25	23-Jan-26	4,08	PT Bank Panin Dubai Syariah Tbk
PT Bank Panin Dubai Syariah Tbk	3.000.000.000	3,75	02-Jan-26	0,82	PT Bank Panin Dubai Syariah Tbk
Jumlah	<u>18.000.000.000</u>			<u>4,90</u>	Total
2024					
Jenis efek	Nilai tercatat/ Carrying value	Suku bunga per tahun atau Tingkat bagi hasil/ Interest rate per annum or Profit sharing ratio %	Jatuh tempo/ Maturity date	Persentase terhadap jumlah portofolio efek/ Percentage to total investment portfolios %	Type of investments
<b>Aset Keuangan Diukur pada Biaya Perolehan Diamortisasi</b>					<b>Financial Assets at Amortized Cost</b>
<b>Deposito berjangka</b>					<b>Deposito berjangka</b>
PT Bank Jago Tbk	15.000.000.000	6,75	24-Jan-25	4,06	PT Bank Jago Tbk
PT Bank Jago Tbk	14.000.000.000	6,75	29-Jan-25	3,80	PT Bank Jago Tbk
<b>Deposito berjangka syariah</b>					<b>Sharia time deposit</b>
PT Bank Panin Dubai Syariah Tbk	15.000.000.000	6,25	12-Jan-25	4,07	PT Bank Panin Dubai Syariah Tbk
PT Bank Panin Dubai Syariah Tbk	6.000.000.000	6,25	10-Jan-25	1,63	PT Bank Panin Dubai Syariah Tbk
Jumlah	<u>50.000.000.000</u>			<u>13,56</u>	Total

Nilai tercatat deposito berjangka di laporan keuangan telah mencerminkan nilai nominal dan nilai wajarnya.

The carrying value of time deposits in the financial statements reflects their nominal and fair values.

**5. Kas di Bank**

**5. Cash in Banks**

	2025	2024	
PT Bank Central Asia Tbk (Bank Kustodian)	3.082.682.799	4.158.521.204	PT Bank Central Asia Tbk (Custodian Bank)
PT Bank CIMB Niaga Tbk	27.970.237	96.187.237	PT Bank CIMB Niaga Tbk
PT Bank Rakyat Indonesia (Persero) Tbk	10.805.124	1.999.242	PT Bank Rakyat Indonesia (Persero) Tbk
PT Bank Pan Indonesia Tbk	1.037.243	5.212.652	PT Bank Pan Indonesia Tbk
PT Bank Mandiri (Persero) Tbk	983.121	1.471.234	PT Bank Mandiri (Persero) Tbk
PT Bank Mega Tbk	800.000	800.000	PT Bank Mega Tbk
Jumlah	<u>3.124.278.524</u>	<u>4.264.191.569</u>	Total

**6. Piutang Bunga dan Bagi Hasil**

**6. Interests and Profit Sharing Receivable**

Akun ini merupakan piutang bunga dan bagi hasil atas instrumen pasar uang.

This account represents interests and profit sharing receivable from money market instruments.

Cadangan kerugian penurunan nilai atas piutang bunga dan bagi hasil tidak dibentuk karena Reksa Dana berpendapat bahwa seluruh piutang tersebut dapat ditagih.

No allowance for impairment loss on interests and profit sharing receivable was provided because the Mutual Fund believes that such receivables are fully collectible.

**7. Piutang Lain-lain**

Akun ini merupakan tagihan atas pengalihan sebagian atau seluruh investasi pemegang unit penyertaan dari reksa dana lain yang dikelola oleh Manajer Investasi.

**7. Other Receivable**

This account represents receivable on the transfers of a part or all of the unitholders investment from other mutual funds managed by the Investment Manager.

Cadangan kerugian penurunan nilai atas piutang lain-lain tidak dibentuk karena Reksa Dana berpendapat bahwa seluruh piutang tersebut dapat ditagih.

No allowance for impairment loss on other receivable was provided because the Mutual Fund believes that all receivable are fully collectible.

**8. Uang Muka Diterima atas Pemesanan Unit Penyertaan**

Akun ini merupakan penerimaan uang muka atas pemesanan unit penyertaan yang belum diterbitkan dan diserahkan kepada pemesan, sehingga unit penyertaan yang dipesan tersebut belum tercatat sebagai unit penyertaan beredar pada tanggal laporan posisi keuangan.

**8. Advances Received for Subscribed Units**

This account represents advances received for subscribed units which have not yet been issued and transferred to the subscribers at the statement of financial position date, thus, those subscribed investment units have not yet been included as outstanding investment units.

Rincian uang muka diterima atas pemesanan unit penyertaan berdasarkan agen penjual adalah sebagai berikut:

Details of advances received for subscribed units based on selling agent are as follows:

	<u>2025</u>	<u>2024</u>	
Manajer investasi	24.065.806	44.815.000	Investment manager
Agen penjual lainnya	-	1.100.000	Other selling agent
Jumlah	<u>24.065.806</u>	<u>45.915.000</u>	Total

**9. Liabilitas atas Pembelian Kembali Unit Penyertaan**

Akun ini merupakan liabilitas kepada pemegang unit penyertaan atas pembelian kembali unit penyertaan yang belum terselesaikan pada tanggal laporan posisi keuangan.

**9. Liabilities for Redemption of Investment Units**

This account represents liabilities to unitholders arising from their redemption of investment units which are not yet paid by the Mutual Fund at the statement of financial position date.

Rincian liabilitas atas pembelian kembali unit penyertaan berdasarkan agen penjual adalah sebagai berikut:

Details of liabilities for redemption of investment units based on selling agent are as follows:

	<u>2025</u>	<u>2024</u>	
Manajer investasi	170.408.770	11.659.585	Investment manager
Agen penjual lainnya	-	-	Other selling agent
Jumlah	<u>170.408.770</u>	<u>11.659.585</u>	Total

**10. Beban Akrua**

	2025	2024
Jasa pengelolaan investasi (pihak berelasi) (Catatan 16)	1.097.659.534	1.095.709.438
Jasa kustodian (Catatan 17)	73.177.302	-
Lainnya	51.669.891	16.780.776
Jumlah	<u>1.222.506.727</u>	<u>1.112.490.214</u>

**10. Accrued Expenses**

Investment management services (a related party) (Note 16)	1.095.709.438
Custodial services (Note 17)	-
Others	16.780.776
Total	<u>1.112.490.214</u>

**11. Liabilitas atas Biaya Pembelian Kembali Unit Penyertaan**

Akun ini merupakan biaya agen penjual yang belum dibayar pada tanggal laporan posisi keuangan atas pembelian kembali unit penyertaan.

Rincian liabilitas atas biaya pembelian kembali unit penyertaan berdasarkan agen penjual adalah sebagai berikut:

	2025	2024
Manajer investasi (pihak berelasi)	733.355	18.000
Agen penjual lainnya	-	-
Jumlah	<u>733.355</u>	<u>18.000</u>

**11. Liabilities for Redemption of Investment Units Fee**

This account represents unpaid fee of selling agent at the statement of financial position date arising from redemption of investment units.

Details of liabilities for redemption of investment units fee based on selling agent are as follows:

Investment manager (a related party)	18.000
Other selling agent	-
Total	<u>18.000</u>

**12. Pengukuran Nilai Wajar**

Nilai wajar instrumen keuangan yang diperdagangkan di pasar aktif adalah berdasarkan kuotasi harga pasar pada tanggal pelaporan. Pasar dianggap aktif apabila kuotasi harga tersedia sewaktu-waktu dan dapat diperoleh secara rutin dari bursa, pedagang atau perantara efek, badan penyedia jasa penentuan harga kelompok industri, atau badan pengatur, dan harga tersebut mencerminkan transaksi pasar yang aktual dan rutin dalam suatu transaksi yang wajar. Instrumen keuangan seperti ini termasuk dalam hirarki Level 1.

Nilai wajar instrumen keuangan yang tidak diperdagangkan di pasar aktif ditentukan menggunakan teknik penilaian. Teknik penilaian ini memaksimalkan penggunaan data pasar yang dapat diobservasi yang tersedia dan sesedikit mungkin mengandalkan estimasi spesifik yang dibuat oleh Manajer Investasi. Karena seluruh input signifikan yang dibutuhkan untuk menentukan nilai wajar dapat diobservasi, maka instrumen tersebut termasuk dalam hirarki Level 2.

**12. Fair Value Measurement**

The fair value of financial instruments traded in active markets is based on quoted market prices at the reporting date. A market is regarded as active if quoted prices are readily and regularly available from an exchange, dealer or broker, industry group pricing service, or regulatory agency, and those prices represent actual and regularly occurring market transaction on an arm's lengths basis. These instruments are included in Level 1.

The fair value of financial instruments that are not traded in an active market is determined by using valuation techniques. These valuation techniques maximize the use of observable market data where it is available and rely as little as possible on Investment Manager's specific estimates. Since all significant inputs required to fair value an instrument are observable, the instrument is included in Level 2.

**REKSA DANA PANIN DANA PRIMA**  
**Catatan atas Laporan Keuangan**  
**Untuk Tahun-tahun yang Berakhir**  
**31 Desember 2025 dan 2024**  
**(Angka-angka Disajikan dalam Rupiah,**  
**kecuali Dinyatakan Lain)**

**REKSA DANA PANIN DANA PRIMA**  
**Notes to Financial Statements**  
**For the Years Ended**  
**December 31, 2025 and 2024**  
**(Figures are Presented in Rupiah,**  
**unless Otherwise Stated)**

Pengukuran nilai wajar portofolio efek Reksa Dana adalah sebagai berikut:

Fair value measurement of the Mutual Fund's investment portfolios is as follows:

	2025	2024	
Nilai tercatat	<u>349.021.156.050</u>	<u>318.711.521.953</u>	Carrying values
Pengukuran nilai wajar menggunakan:			Fair value measurement using:
Level 1	349.021.156.050	318.711.521.953	Level 1
Level 2	-	-	Level 2
Level 3	-	-	Level 3
Jumlah	<u>349.021.156.050</u>	<u>318.711.521.953</u>	Total

**13. Unit Penyertaan Beredar**

Jumlah unit penyertaan yang dimiliki oleh pemodal dan Manajer Investasi, pihak berelasi, adalah sebagai berikut:

**13. Outstanding Investment Units**

The details of outstanding investment units owned by the investors and the Investment Manager, a related party, are as follows:

	2025		2024		
	Persentase/ Percentage %	Unit/ Units	Persentase/ Percentage %	Unit/ Units	
Pemodal	96,93	106.386.481,0572	97,11	113.037.756,4478	Investors
Manajer Investasi (pihak berelasi)	<u>3,07</u>	<u>3.366.582,5310</u>	<u>2,89</u>	<u>3.366.582,5310</u>	Investment Manager (a related party)
Jumlah	<u>100,00</u>	<u>109.753.063,5882</u>	<u>100,00</u>	<u>116.404.338,9788</u>	Total

Tidak terdapat pembelian kembali unit penyertaan yang dimiliki oleh Manajer Investasi, pihak berelasi, untuk tahun yang berakhir 31 Desember 2025. Sedangkan untuk tahun yang berakhir 31 Desember 2024 keuntungan yang diterima oleh Manajer Investasi, pihak berelasi, atas pembelian kembali unit penyertaan yang dimiliki oleh Manajer Investasi sebesar Rp 8.138.881.976.

There was no redemption of investment units owned by the Investment Manager, a related party, for the year ended December 31, 2025. While for the year ended December 31, 2024, the gain received by the Investment Manager, a related party, on the redemption of investment units owned by the Investment Manager amounted to Rp 8,138,881,976.

**14. Pendapatan Bunga dan Bagi Hasil**

Akun ini merupakan pendapatan bunga dan bagi hasil atas:

**14. Interest and Profit Sharing Income**

This account consists of interest and profit sharing income from:

	2025	2024	
Instrumen pasar uang	2.834.857.384	3.159.593.575	Money market instruments
Kas di bank	<u>80.907.524</u>	<u>103.261.371</u>	Cash in banks
Jumlah	<u>2.915.764.908</u>	<u>3.262.854.946</u>	Total

Pendapatan di atas termasuk pendapatan bunga dan bagi hasil yang belum direalisasi (Catatan 6).

The above income includes interest and profit sharing income not yet collected (Note 6).

**REKSA DANA PANIN DANA PRIMA**  
**Catatan atas Laporan Keuangan**  
**Untuk Tahun-tahun yang Berakhir**  
**31 Desember 2025 dan 2024**  
**(Angka-angka Disajikan dalam Rupiah,**  
**kecuali Dinyatakan Lain)**

**REKSA DANA PANIN DANA PRIMA**  
**Notes to Financial Statements**  
**For the Years Ended**  
**December 31, 2025 and 2024**  
**(Figures are Presented in Rupiah,**  
**unless Otherwise Stated)**

<b>15. Keuntungan (Kerugian) Investasi yang Telah dan Belum Direalisasi</b>	<u>2025</u>	<u>2024</u>	
Keuntungan (kerugian) investasi yang telah direalisasi atas: Efek ekuitas	<u>(12.134.264.023)</u>	<u>11.422.893.888</u>	Realized gain (loss) on investment: Equity instruments
Keuntungan (kerugian) investasi yang belum direalisasi atas: Efek ekuitas	<u>21.859.329.974</u>	<u>(57.640.534.931)</u>	Unrealized gain (loss) on investment: Equity instruments

**16. Beban Pengelolaan Investasi**

Akun ini merupakan imbalan kepada PT Panin Asset Management sebagai Manajer Investasi, pihak berelasi, sebesar maksimum 3% per tahun dari nilai aset bersih yang dihitung secara harian berdasarkan 365 hari dan dibayarkan setiap bulan. Pemberian imbalan tersebut diatur berdasarkan Kontrak Investasi Kolektif antara Manajer Investasi dan Bank Kustodian. Beban pengelolaan investasi yang belum dibayar dibukukan pada akun Beban Akrual (Catatan 10).

Beban pengelolaan investasi untuk tahun-tahun yang berakhir 31 Desember 2025 dan 2024 masing-masing sebesar Rp 11.928.318.917 dan Rp 14.096.465.915.

**17. Beban Kustodian**

Akun ini merupakan imbalan atas jasa penanganan transaksi investasi, penitipan kekayaan dan administrasi yang berkaitan dengan kekayaan Reksa Dana, pencatatan transaksi penjualan dan pembelian kembali unit penyertaan, serta biaya yang berkaitan dengan akun pemegang unit penyertaan kepada PT Bank Central Asia Tbk sebagai Bank Kustodian sebesar 0,20% per tahun dari nilai aset bersih yang dihitung secara harian berdasarkan 365 hari dan dibayarkan setiap bulan. Pemberian imbalan tersebut diatur berdasarkan Kontrak Investasi Kolektif antara Manajer Investasi dan Bank Kustodian. Beban kustodian yang belum dibayar dibukukan pada akun Beban Akrual (Catatan 10).

Beban kustodian untuk tahun-tahun yang berakhir 31 Desember 2025 dan 2024 masing-masing sebesar Rp 795.221.261 dan Rp 939.764.394.

**16. Investment Management Expense**

This account represents compensation for the services provided by PT Panin Asset Management as Investment Manager, a related party, which is calculated at maximum of 3% per annum of net assets value, computed on a daily basis based on 365 days and paid on a monthly basis. The terms of the service compensation are documented in the Collective Investment Contract between the Investment Manager and the Custodian Bank. The accrued investment management expense is recorded under Accrued Expenses account (Note 10).

The investment management expense for the years ended December 31, 2025 and 2024 amounted to Rp 11,928,318,917 and Rp 14,096,465,915, respectively.

**17. Custodial Expense**

This account represents compensation for the handling of investment transactions, custodial services and administration related to the Mutual Fund's assets, registration of sales and redemption of investment units, together with expenses incurred in relation to the accounts of the unitholders. The services are provided by PT Bank Central Asia Tbk as the Custodian Bank with fee of 0.20% per annum based on net assets value, computed on a daily basis based on 365 days and paid on a monthly basis. The terms of the service compensation are documented in the Collective Investment Contract between the Investment Manager and the Custodian Bank. The accrued custodial expense is recorded under Accrued Expenses account (Note 10).

The custodial expense for the years ended December 31, 2025 and 2024 amounted to Rp 795,221,261 and Rp 939,764,394, respectively.

**REKSA DANA PANIN DANA PRIMA**  
**Catatan atas Laporan Keuangan**  
**Untuk Tahun-tahun yang Berakhir**  
**31 Desember 2025 dan 2024**  
**(Angka-angka Disajikan dalam Rupiah,**  
**kecuali Dinyatakan Lain)**

**REKSA DANA PANIN DANA PRIMA**  
**Notes to Financial Statements**  
**For the Years Ended**  
**December 31, 2025 and 2024**  
**(Figures are Presented in Rupiah,**  
**unless Otherwise Stated)**

**18. Beban Lain-lain**

	2025	2024	
Beban transaksi	607.714.429	426.516.129	Transaction fees
Beban pajak penghasilan final	583.146.982	652.570.989	Final income tax expense
Lainnya	79.199.222	82.336.694	Others
Jumlah	<u>1.270.060.633</u>	<u>1.161.423.812</u>	Total

**18. Other Expenses**

	2025	2024	
Beban transaksi	607.714.429	426.516.129	Transaction fees
Beban pajak penghasilan final	583.146.982	652.570.989	Final income tax expense
Lainnya	79.199.222	82.336.694	Others
Jumlah	<u>1.270.060.633</u>	<u>1.161.423.812</u>	Total

**19. Pajak Penghasilan**

**a. Pajak Kini**

Rekonsiliasi antara laba (rugi) sebelum pajak menurut laporan laba rugi dan penghasilan komprehensif lain dengan laba kena pajak adalah sebagai berikut:

	2025	2024	
Laba (rugi) sebelum pajak menurut laporan laba rugi dan penghasilan komprehensif lain	<u>18.446.242.093</u>	<u>(42.546.844.038)</u>	Profit (loss) before tax per statements of profit or loss and other comprehensive income
Perbedaan tetap:			Permanent differences:
Beban investasi	13.993.600.811	16.197.654.121	Investment expenses
Pendapatan bunga dan bagi hasil:			Interest and profit sharing income:
Instrumen pasar uang	(2.834.857.384)	(3.159.593.575)	Money market instruments
Kas di bank	(80.907.524)	(103.261.371)	Cash in banks
Pendapatan dividen	(19.799.012.045)	(16.605.596.180)	Dividend income
Kerugian (keuntungan) investasi yang telah direalisasi	12.134.264.023	(11.422.893.888)	Realized (gain) loss on investments
Kerugian (keuntungan) investasi yang belum direalisasi	<u>(21.859.329.974)</u>	<u>57.640.534.931</u>	Unrealized (gain) loss on investments
Jumlah	<u>(18.446.242.093)</u>	<u>42.546.844.038</u>	Total
Laba kena pajak	<u>-</u>	<u>-</u>	Taxable income

**19. Income Tax**

**a. Current Tax**

A reconciliation between profit (loss) before tax per statement of profit or loss and other comprehensive income and taxable income is as follows:

	2025	2024	
Laba (rugi) sebelum pajak menurut laporan laba rugi dan penghasilan komprehensif lain	<u>18.446.242.093</u>	<u>(42.546.844.038)</u>	Profit (loss) before tax per statements of profit or loss and other comprehensive income
Perbedaan tetap:			Permanent differences:
Beban investasi	13.993.600.811	16.197.654.121	Investment expenses
Pendapatan bunga dan bagi hasil:			Interest and profit sharing income:
Instrumen pasar uang	(2.834.857.384)	(3.159.593.575)	Money market instruments
Kas di bank	(80.907.524)	(103.261.371)	Cash in banks
Pendapatan dividen	(19.799.012.045)	(16.605.596.180)	Dividend income
Kerugian (keuntungan) investasi yang telah direalisasi	12.134.264.023	(11.422.893.888)	Realized (gain) loss on investments
Kerugian (keuntungan) investasi yang belum direalisasi	<u>(21.859.329.974)</u>	<u>57.640.534.931</u>	Unrealized (gain) loss on investments
Jumlah	<u>(18.446.242.093)</u>	<u>42.546.844.038</u>	Total
Laba kena pajak	<u>-</u>	<u>-</u>	Taxable income

Laba kena pajak dan beban pajak Reksa Dana menjadi dasar Surat Pemberitahuan Tahunan yang disampaikan kepada Kantor Pelayanan Pajak.

The taxable income and tax expense of the Mutual Fund forms the basis for the Annual Tax Returns filed with the Tax Service Office.

Laba kena pajak dan beban pajak Reksa Dana tahun 2024 sesuai dengan Surat Pemberitahuan Tahunan yang disampaikan kepada Kantor Pelayanan Pajak.

The taxable income and tax expense of the Mutual Fund in 2024 are in accordance with the Annual Tax Returns filed with the Tax Service Office.

Surat Pemberitahuan Tahunan dilaporkan berdasarkan perhitungan Reksa Dana (*self-assessment*). Kantor Pajak dapat melakukan pemeriksaan atas perhitungan pajak tersebut sebagaimana ditetapkan dalam Undang-Undang mengenai Ketentuan Umum dan Tata Cara Perpajakan.

The Annual Tax Returns are filed based on the Mutual Fund's calculation (*self-assessment*). The tax authorities may conduct a tax audit on such calculation as determined in the Law of General Provisions and Administration of Taxation.

**b. Pajak Tangguhan**

Pada tanggal 31 Desember 2025 dan 2024, tidak terdapat perbedaan temporer yang berdampak terhadap pengakuan aset dan liabilitas pajak tangguhan.

**20. Tujuan dan Kebijakan Pengelolaan Dana Pemegang Unit Penyertaan dan Manajemen Risiko Keuangan**

**Pengelolaan Dana Pemegang Unit Penyertaan**

Pada tanggal 31 Desember 2025 dan 2024, Reksa Dana memiliki nilai aset bersih masing-masing sebesar Rp 370.635.585.981 dan Rp 372.986.903.475 yang diklasifikasikan sebagai ekuitas.

Tujuan Reksa Dana dalam mengelola nilai aset bersih adalah untuk memastikan dasar yang stabil dan kuat untuk memaksimalkan pengembalian kepada seluruh pemegang unit dan untuk mengelola risiko likuiditas yang timbul dari pembelian kembali unit penyertaan. Dalam pengelolaan pembelian kembali unit penyertaan, Reksa Dana secara teratur memantau tingkat penjualan dan pembelian kembali secara harian dan membatasi jumlah pembelian kembali unit penyertaan dalam satu hari bursa sampai dengan 20% dari nilai aset bersih pada satu hari bursa sebelum hari bursa diterimanya permohonan penjualan kembali unit penyertaan.

Tidak terdapat perubahan dalam kebijakan dan prosedur selama tahun berjalan terkait dengan pendekatan Reksa Dana terhadap nilai aset bersih.

**Manajemen Risiko Keuangan**

Risiko-risiko utama yang timbul dari instrumen keuangan yang dimiliki Reksa Dana adalah risiko perubahan kondisi ekonomi dan politik, risiko wanprestasi, risiko likuiditas, risiko berkurangnya nilai aktiva bersih setiap unit penyertaan, risiko pembubaran dan likuidasi, risiko perubahan peraturan, risiko nilai tukar mata uang. Kegiatan operasional Reksa Dana dijalankan secara berhati-hati dengan mengelola risiko-risiko tersebut agar tidak menimbulkan potensi kerugian bagi Reksa Dana.

**b. Deferred Tax**

As of December 31, 2025 and 2024, there were no temporary differences recognized as deferred tax asset and/or liability.

**20. Unitholders' Funds and Financial Risk Management Objectives and Policies**

**Unitholders' Funds Management**

As of December 31, 2025 and 2024, the Mutual Fund has net assets value of Rp 370,635,585,981 and Rp 372,986,903,475, respectively, classified as equity.

The Mutual Fund's objectives in managing net assets value are to ensure a stable and strong base to maximize returns to all unitholders and to manage liquidity risk arising from redemptions of investment unit. In the management of redemptions of investment units, the Mutual Fund regularly monitors the level of daily subscriptions and redemptions and limits the amount of investment unit redemption in one bourse day up to 20% of the net assets value in one bourse day prior to the bourse day of the receipt of the application for investment unit redemption.

There were no changes in the policies and procedures during the year with respect to the Mutual Fund's approach to its net assets value.

**Financial Risk Management**

The main risks arising from the Mutual Fund's financial instruments are risk of economic and political condition changes, default risk, liquidity risk, the risk of reducing the net asset value of each investment unit, the risk of dissolution and liquidation, regulation changes risk, currency exchange rate risk. The operational activities of the Mutual Fund are managed in a prudential manner by managing those risks to minimize potential losses.

**Risiko Perubahan Kondisi Ekonomi dan Politik**

Sistem ekonomi terbuka yang dianut oleh Indonesia dapat dipengaruhi oleh perkembangan ekonomi internasional, selain juga perkembangan politik di dalam dan luar negeri. Perubahan yang terjadi dapat mempengaruhi kinerja perusahaan-perusahaan di Indonesia, termasuk yang tercatat di Bursa Efek Indonesia maupun perusahaan yang menerbitkan Efek utang dan instrumen pasar uang, yang pada gilirannya dapat berdampak pada nilai efek yang diterbitkan perusahaan tersebut.

**Risiko Wanprestasi**

Dalam kondisi luar biasa, penerbit surat berharga dimana Reksa Dana berinvestasi pada Efek yang diterbitkannya dapat mengalami kesulitan keuangan yang berakhir pada kondisi wanprestasi dalam memenuhi kewajibannya. Hal ini akan mempengaruhi hasil investasi dari Reksa Dana yang dikelola oleh Manajer Investasi.

**Risiko Likuiditas**

Kemampuan Manajer Investasi untuk membeli kembali Unit Penyertaan dari pemodal tergantung pada likuiditas dari portofolio Reksa Dana. Jika pada saat yang bersamaan, sebagian besar atau seluruh Pemegang Unit Penyertaan melakukan penjualan kembali Unit Penyertaan (*redemption*), maka dapat terjadi Manajer Investasi tidak memiliki cadangan dana kas yang cukup untuk membayar seketika Unit Penyertaan yang dijual kembali. Hal ini dapat mengakibatkan turunnya Nilai Aktiva Bersih karena portofolio Reksa Dana tersebut harus segera dijual ke pasar dalam jumlah yang besar secara bersamaan guna memenuhi kebutuhan dana tunai dalam waktu cepat sehingga dapat mengakibatkan penurunan nilai Efek dalam portofolio.

**Risiko Berkurangnya Nilai Aktiva Bersih Setiap Unit Penyertaan**

Nilai setiap Unit Penyertaan Reksa Dana dapat berubah akibat kenaikan atau penurunan Nilai Aktiva Bersih Reksa Dana yang bersangkutan. Terjadinya penurunan Nilai Aktiva Bersih setiap Unit Penyertaan dapat disebabkan antara lain oleh perubahan harga efek dalam portofolio.

**Risk Of Economic and Political Condition Changes**

Open economic system adopted by Indonesia may be affected by international economic developments, as well as political developments in the country and the abroad. Changes that occur can affect the performances of companies in Indonesia, include those listed in Indonesia Stock Exchange and the companies that issued debt securities and money market instruments, which in turn may have an impact on value of securities issued by the company.

**Default Risk**

In exceptional conditions, the issuer of securities in which the Mutual Fund invests in securities issuance may be experiencing financial difficulties which ended in default conditions to meet its obligations. This will affect the investment returns of the Mutual Fund managed by the Investment Manager.

**Liquidity Risk**

The ability of the Investment Manager to buy back Investment Unit from investors depends on the liquidity of the Mutual Fund portfolio. If at the same time, most or all of the Investment Unit Holders redemption the Investment Units (*redemption*), the Investment Manager may not have sufficient cash reserves to pay the redemption Investment Units immediately. This can result in a decrease in Net Asset Value because the Mutual Fund portfolio must be immediately sold to the market in large quantities simultaneously to meet the need for cash funds in a short time, which can result in a decrease in the value of the Securities in the portfolio.

**The Risk of Reducing the Net Asset Value of Each Investment Unit**

The value of each Investment Unit of the Mutual Fund may change due to an increase or decrease in the Net Asset Value of the relevant Mutual Fund. A decrease in the Net Asset Value of each Investment Unit may be caused, among other things, by changes in securities prices in the portfolio.

#### **Risiko Pembubaran dan Likuidasi**

Dalam hal (i) diperintahkan oleh Otoritas Jasa Keuangan (d/h Badan Pengawas Pasar Modal dan Lembaga Keuangan); dan (ii) Nilai Aset Bersih Reksa Dana kurang dari Rp. 10.000.000.000 selama 120 Hari Bursa berturut-turut, maka sesuai dengan ketentuan Otoritas Jasa Keuangan No. 23/POJK.04/2016 tanggal 13 Juni 2016 pasal 45 huruf c dan d serta dari Kontrak Investasi Kolektif, Manajer Investasi akan melakukan pembubaran dan likuidasi, sehingga hal ini akan mempengaruhi hasil investasi.

#### **Risiko Perubahan Peraturan**

Perubahan peraturan, khususnya, namun tidak terbatas pada peraturan perpajakan dapat mempengaruhi penghasilan atau laba dari Reksa Dana sehingga berdampak pada hasil investasi.

#### **Risiko Nilai Tukar Mata Uang**

Dalam hal Reksa Dana berinvestasi pada Efek dalam denominasi selain Rupiah, perubahan nilai tukar mata uang selain Rupiah terhadap mata uang Rupiah yang merupakan denominasi mata uang dari Reksa Dana dapat berpengaruh terhadap Nilai Aktiva Bersih (NAB) dari Reksa Dana.

### **21. Informasi Lainnya**

Ikhtisar rasio keuangan disusun berdasarkan formula yang ditetapkan dalam Surat Keputusan Ketua Bapepam No. Kep-99/PM/1996 tentang Informasi dalam Ikhtisar Keuangan Singkat Reksa Dana tanggal 28 Mei 1996 dan Lampiran POJK No. 25/POJK.04/2020 tentang Pedoman Bentuk dan Isi Prospektus Dalam Rangka Penawaran Umum Reksa Dana tanggal 23 April 2020.

#### **The Risk of Dissolution and Liquidation**

In the case of (i) ordered by OJK (before Bapepam-LK); and (ii) the Net Asset Value of Mutual Funds becomes less than a value equivalent to Rp. 10,000,000,000 for 120 consecutive exchange days, then in accordance with the provisions of the Otoritas Jasa Keuangan No. 23 / POJK.04 / 2016 dated June 13, 2016 article 45 letter c and d of the Collective Investment Contract, the Investment Manager will carry out dissolution and liquidation, so that this will affect the investment returns.

#### **Regulation Changes Risk**

Changes in regulations, in particular, but not limited to tax regulations can affect the income or profit of Mutual Funds so that it has an impact on investment results.

#### **Currency Exchange Rate Risk**

In the event that a Mutual Fund invests in Securities denominated other than Rupiah, changes in the exchange rate of currencies other than Rupiah against Rupiah which is the currency denomination of the Mutual Fund can affect the Net Asset Value (NAV) of the Mutual Fund.

### **21. Other Information**

These financial ratios are prepared based on the formula stipulated in the Decree of the Chairman of Bapepam No. Kep-99/PM/1996 concerning Information in the Brief Financial Summary of Mutual Fund dated May 28, 1996 and POJK Attachment No. 25/POJK.04/2020 concerning Guidelines for the Form and Content of a Prospectus for the Public Offering of Mutual Funds dated April 23, 2020.

**REKSA DANA PANIN DANA PRIMA**  
**Catatan atas Laporan Keuangan**  
**Untuk Tahun-tahun yang Berakhir**  
**31 Desember 2025 dan 2024**  
**(Angka-angka Disajikan dalam Rupiah,**  
**kecuali Dinyatakan Lain)**

**REKSA DANA PANIN DANA PRIMA**  
**Notes to Financial Statements**  
**For the Years Ended**  
**December 31, 2025 and 2024**  
**(Figures are Presented in Rupiah,**  
**unless Otherwise Stated)**

Berikut adalah tabel ikhtisar rasio keuangan Reksa Dana untuk tahun-tahun yang berakhir 31 Desember 2025 dan 2024:

Following are the financial ratios of the Mutual Fund for the years ended December 31, 2025 and 2024:

	2025	2024	
Total hasil investasi	5,39%	(10,39%)	Total return on investments
Hasil investasi setelah memperhitungkan biaya pemasaran	0,32%	(14,70%)	Return on investments adjusted for marketing charges
Biaya operasi	3,90%	3,84%	Operating expenses
Perputaran portofolio	0,24	0,10	Portfolio turnover
Persentase penghasilan kena pajak	-	-	Percentage of taxable income

Tujuan tabel ini adalah semata-mata untuk membantu memahami kinerja masa lalu dari Reksa Dana. Tabel ini seharusnya tidak dipertimbangkan sebagai indikasi bahwa kinerja masa depan akan sama dengan kinerja masa lalu.

The aforementioned financial ratios were presented solely to assist in understanding the past performance of the Mutual Fund. It should not be construed as an indication that the performance of the Mutual Fund in the future will be the same as that of the past.

**22. Perubahan Pernyataan Standar Akuntansi Keuangan**

**22. Changes to Statements of Financial Accounting Standards**

Telah diterbitkan namun belum berlaku efektif

Issued but not yet effective

Standar baru dan amendemen standar akuntansi keuangan yang telah diterbitkan yang bersifat wajib untuk tahun buku yang dimulai pada atau setelah:

The new standard and amendments to financial accounting standards issued that are mandatory for the financial year beginning or after:

1 Januari 2026

January 1, 2026

- Amendemen PSAK No. 109, "Instrumen Keuangan" dan PSAK No. 107, "Instrumen Keuangan: Pengungkapan" tentang klasifikasi dan pengukuran instrumen keuangan
- Amendemen PSAK No. 109, "Instrumen Keuangan" dan PSAK No. 107, "Instrumen Keuangan: Pengungkapan" tentang kontrak yang mengacu pada listrik bergantung alam

- Amendment of PSAK No. 109, "Financial Instruments" and PSAK No. 107, "Financial Instruments: Disclosure" about classification and measurement of financial instruments
- Amendment of PSAK No. 109, "Financial Instruments" and PSAK No. 107, "Financial Instruments: Disclosure" about contracts referencing nature-dependent electricity

1 Januari 2027

January 1, 2027

- PSAK No. 118, "Penyajian dan Pengungkapan dalam Laporan Keuangan"

- PSAK No. 118, "Presentation and Disclosure in Financial Statements"

Sampai dengan tanggal otorisasi atas laporan keuangan, Reksa Dana masih mempelajari dampak yang mungkin timbul dari penerapan standar baru dan amendemen terhadap laporan keuangan Reksa Dana.

As at the authorisation date of the financial statements, the Mutual Fund is still evaluating the potential impact from the implementation of the new standard and amendments on the Mutual Fund's financial statements.

\*\*\*\*\*